



ПАСПОРТ

Терминал доступа с детектором лиц и измерением температуры

Proto-TempID

Омск
2020 г.

СОДЕРЖАНИЕ

1	Основные сведения об изготовителе (поставщике).....	3
2	Описание.....	4
3	Технические характеристики.....	4
4	Комплектация.....	6
5	Габаритные размеры.....	7
6	Условия хранения и транспортировки.....	8
7	Помощь.....	8
8	Контактная информация.....	8
9	Гарантийный талон.....	9

1 Основные сведения об Изготовителе (поставщике) и изделии

Наименование изделия:	Proto-TempID
Заводской номер:	_____
Срок гарантии:	12 месяцев
Дата изготовления:	2020 год
Изготовитель (поставщик):	Общество с ограниченной ответственностью «Спектр»
Координаты Изготовителя (поставщика):	644074, г. Омск, ул. Конева, д. 22/ 2, 5 этаж. Тел.: 8 (3812) 32-53-66, 8 (3812) 32-53-77
Координаты центров гарантийного обслуживания:	644074, г. Омск, ул. Конева, д. 22/ 2, 5 этаж. Тел.: 8 (3812) 32-53-66, 8 (3812) 32-53-77 109518, г. Москва, 1-й Грайвороновский проезд, д. 20, стр. 35, офис 104 (м. «Текстильщики»). Тел.: 8 (495) 204-15-00, 8 (499) 638-41-86

2 Описание

Терминал доступа с детектором лиц и бесконтактным измерением температуры тела Proto-TempID является комплексным интеллектуальным устройством допуска людей на объект. Основными инструментами терминала являются камера, расположенная на лицевой панели и производящая сканирование лица на предмет наличия человека в базе и ношения им защитной маски на лице, а также инфракрасный датчик, обеспечивающий дистанционное измерение температуры тела человека в области лба. Анализируя данные, полученные с камеры и датчика, терминал обеспечивает пропуск человека на объект.

Спектр настроек позволяет установить несколько вариантов доступа: по наличию маски на лице; по температуре тела; по наличию человека в базе данных; по комбинации нескольких этих параметров. Также присутствует классический способ организации доступа по бесконтактной карте.

Благодаря тому, что камера терминала работает также и в ИК-диапазоне, система распознавания лица имеет защиту от несанкционированного доступа путём подмены лица фотографией. Встроенная память терминала позволяет хранить до 10000 лиц. При работе в условиях низкой освещенности включается встроенная подсветка.

Терминал оснащён основным 7-дюймовым IPS LCD дисплеем с тачскрином, позволяющим выводить всю необходимую информацию и управлять устройством, и вспомогательным 2-дюймовым дисплеем на обратной стороне. В терминал встроен аккумулятор, который обеспечивает автономную непрерывную работу устройства до 5 часов. Это позволяет использовать терминал не только как стационарное, но и как мобильное (портативное) устройство разграничения доступа, что позволит организовывать временные контрольно-пропускные пункты в случае необходимости. Для автономного функционирования в мобильном варианте достаточно закрепить устройство на любой вертикальной опоре. Вспомогательный дисплей будет являться хорошим помощником для оператора (в случае если таковой требуется), при этом позволит ему оставаться вне зоны контакта с входящими людьми.

Для удобства управления терминалом имеется возможность сетевого подключения к серверу объекта. Управление по сети реализовано через web-интерфейс. Возможна интеграция в программный продукт предприятия через протокол HTTP API.

3 Технические характеристики

Технические характеристики терминала доступа Proto-TempID приведены в таблице №1.

Таблица №1

№	Наименование	Значение
1	Размер экрана	7" IPS LCD
2	Разрешение экрана	600×1024 px
3	Тачскрин	Есть
4	Второй экран	2"
5	Камера	1/2.9" 4 мм объектив F2.1
6	Сенсор камеры	2 Мп, WDR, WB, BLC
7	Разрешение камеры	1920×1080 px
8	Подсветка	Автоматическая белая светодиодная
9	Сетевой интерфейс	1×RJ45 100М порт
10	Управление по сети	Через web-интерфейс; возможна интеграция в программный продукт предприятия через протокол HTTP API
11	Реле	1 (NO, NC, COM)
12	Интерфейс Wiegand	1 канал
13	Интерфейс USB	1×USB 2.0
14	Тревожный выход	1 канал
15	Тревожный вход	1 канал
16	Громкоговоритель (динамик)	Встроенный
17	Точность распознавания лица	от 99.77% до 99.99%
18	Скорость детекции	Не более 1 с
19	Обнаружение ношения маски	Есть
20	Защита от несанкционированного доступа по фотографии	Есть
21	Диапазон измерения температуры тела	От +10°C до +50°C; точность ±0.3°C
22	Расстояние измерения температуры тела	От 30 до 70 см
23	Библиотека учтенных лиц	10000
24	Количество учтенных лиц (проходов) в базе данных	30000 (максимум 50000) изображений
25	Считыватель	Поддержка M1 IC карт с частотой 13,56 МГц

Продолжение таблицы №1

№	Наименование	Значение
26	Предпросмотр видео	Есть
27	Передача звука	Встроенный микрофон
28	Интерком	Есть
29	Подсказки при детектировании/распознании	Есть
30	Настройка функций	Есть
31	Удаленное обновление	Есть
32	Операционная система	Linux
33	CPU	HI3516CV500
34	Объем памяти	ОЗУ: 512 Мб; Flash: 8 Гб
35	Время работы от встроенной аккумуляторной батареи	До 5 часов
36	Класс пылевлагозащиты	IP54
37	Питание	DC 12 В / 2А
38	Температурный режим	-10°C...+50°C
39	Влажность	10%...90%
40	Мощность	До 15 Вт
41	Габаритные размеры	310×125×35 мм
42	Вес	0,7 кг
43	Установка	На стену; на вертикальную опору

4 Комплектация

Комплектация терминала доступа Proto-TempID приведена в таблице №2.

Таблица №2

№	Наименование	Кол-во
1	Терминал доступа Proto-TempID	1 шт.
2	Паспорт	1 шт.
3	Руководство по эксплуатации	1 шт.
4	Крепление на столб	1 шт.
5	Упаковочная тара	1 шт.

5 Габаритные размеры терминала

Габаритные размеры терминала доступа Proto-TempID приведены на рис. №1.

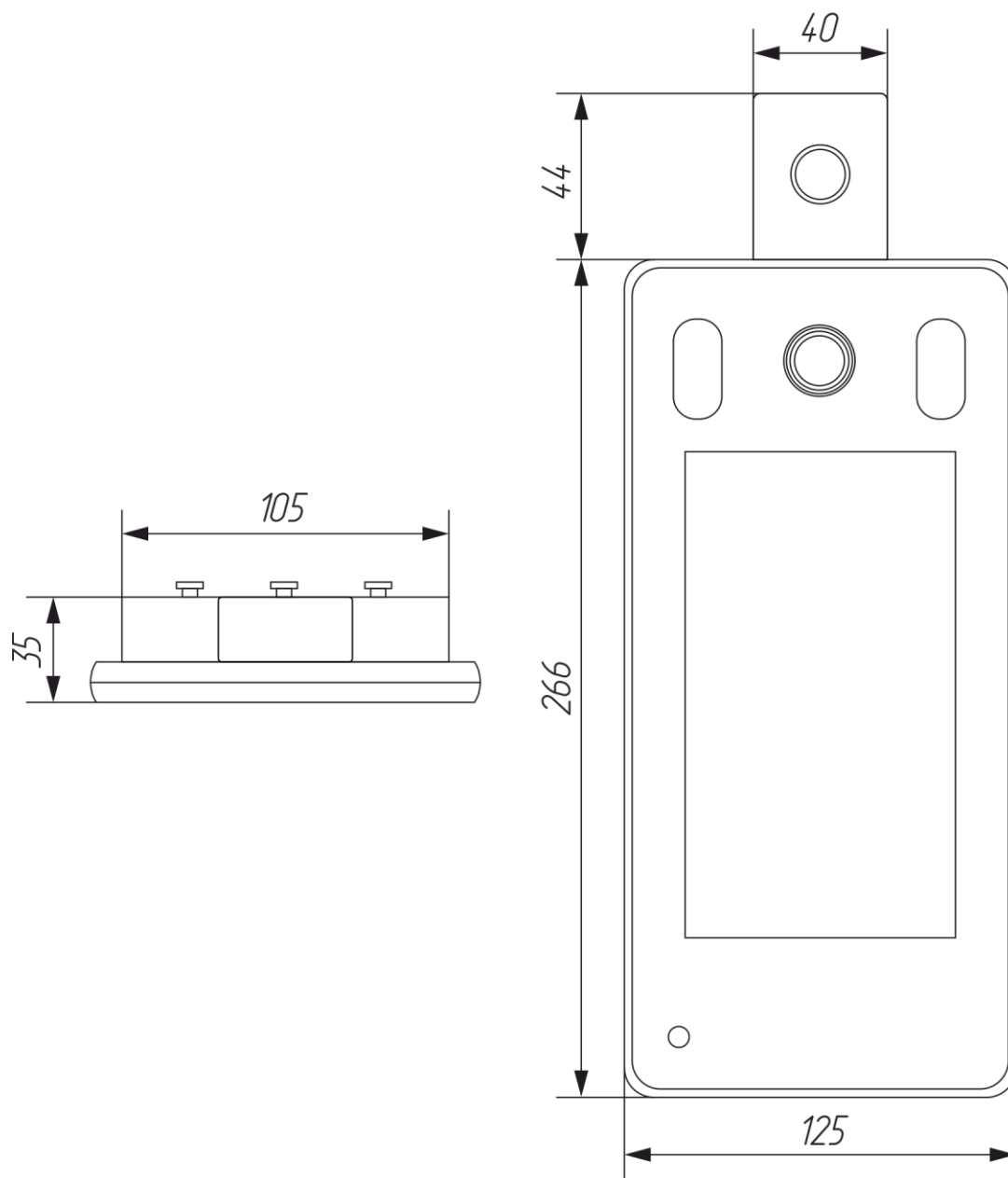


Рис. №1

6 Условия хранения и транспортировки

Хранение продукции осуществляется в закрытом помещении при отсутствии агрессивной среды в виде паров кислот или щелочей. Транспортировка и хранение должны осуществляться при температурах от минус 60°C до плюс 45°C и предельном значении относительной влажности воздуха 100% при температуре 25°C при условии защиты от солнечного излучения и атмосферных осадков.

7 Помощь

Для получения более подробной информации о нашей продукции посетите сайт Proto-X в Интернет: **<http://www.proto-x.net>**

На сайте Proto-X Вы можете:

- найти инструкции по настройке меню;
- посмотреть каталоги оборудования видеонаблюдения Proto-X;
- получить квалифицированную помощь в любом вопросе, связанном с продукцией торговой марки Proto-X.

8 Контактная информация

- **Телефоны:** в Омске – 8 (3812) 32-53-66, 8 (3812) 32-53-77;
в Москве – 8 (495) 204-15-00, 8 (499) 638-41-86
- **E-mail:** support@proto-x.net (тех. поддержка);
a.vlasova@ngtron.com, a.krivenko@ngtron.com (коммерческий отдел)
- **Skype:** [support.proto-x](https://www.skype.com/join/protocol-x) (тех. поддержка); [alenv188](https://www.skype.com/join/alenv188) (коммерческий отдел)
- **ICQ:** 655480414 (тех. поддержка); 678185753 (коммерческий отдел)

9 Гарантийный талон

Полное наименование Терминал доступа с детектором лиц и измерением температуры Proto-TempID

Заводской номер _____

Дата изготовления « ____ » _____ 20 ____ г.

Подпись продавца _____

М. П.

Изготовитель ООО «Спектр» 644074, Российская Федерация, Омская обл.,

г. Омск, ул. Конева, 22/2, 5 этаж

Срок гарантии на продукцию Proto-X составляет **12 месяцев** со дня приобретения оборудования. Этим талоном компания Proto-X подтверждает исправность данного изделия и берет на себя обязанность обеспечить бесплатное устранение всех неисправностей, возникших по вине изготовителя, при соблюдении условий гарантии.

Условия гарантии

В гарантийном талоне должно быть указано: наименование модели, серийный номер, дата приобретения и печать компании, продавшей данное изделие.

Гарантия имеет силу на территории Российской Федерации и распространяется на изделие, приобретенное на территории Российской Федерации.

Гарантия покрывает только неисправности, которые возникли по вине изготовителя.

Не подлежит гарантийному ремонту оборудование с дефектами, возникшими вследствие: механических повреждений; нарушений требований по монтажу; несоблюдения условий эксплуатации, в том числе эксплуатации оборудования вне заявленного диапазона температур; несоблюдения требований подключения к электропитанию; стихийных бедствий (удар молнии, пожар, наводнение и т.п.), а также иных причин, находящихся вне контроля изготовителя; ремонта или внесения конструктивных изменений неуполномоченными лицами.

Претензий по внешнему виду и комплектности не имею _____

Заполняется сервисным центром

Дата приёма « ____ » _____ 20 ____ г.

Дата выдачи « ____ » _____ 20 ____ г.

Проявление дефекта _____

М. П.

Вид ремонта _____

Мастер _____

Заполняется сервисным центром

Дата приёма « ____ » _____ 20 ____ г.

Дата выдачи « ____ » _____ 20 ____ г.

Проявление дефекта _____

М. П.

Вид ремонта _____

Мастер _____

Заполняется сервисным центром

Дата приёма « ____ » _____ 20 ____ г.

Дата выдачи « ____ » _____ 20 ____ г.

Проявление дефекта _____

М. П.

Вид ремонта _____

Мастер _____

ООО «Спектр»

www.proto-x.net