



ГАРАНТИЙНЫЙ ТАЛОН

Полное наименование

Proto PoE SW-24P2 26-портовый коммутатор PoE

Заводской номер (*см. штрих-код)

Дата изготовления (год)

Дата покупки

Подпись продавца

Место для печати

Изготовитель

«Энжитрон Лимитед», Стр. 1010, Мирамар Тауэр, 132, Натан Родд, Цимшантцу, Коулун, Гонконг

Импортер

ООО «Энжитрон Рус» 115191, РФ, г. Москва, ул. Б.Тюльская, д. 2, пом. IIА, ком. 12

Срок гарантии на продукцию Proto-X составляет три года с даты покупки оборудования. Этим талоном компания Proto-X подтверждает исправность данного изделия и берет на себя обязанность обеспечить бесплатное устранение всех неисправностей, возникших по вине изготовителя, при соблюдении условий гарантии. E-mail: support@proto-x.net

Год изготовления - первые четыре цифры штрих-кода.

Товар сертифицирован согласно ТР ТС 020/2011.

Условия гарантии

1. В гарантийном талоне должно быть указано наименование модели, серийный номер, дата приобретения и печать компании, продавшей данное изделие.
2. Гарантия имеет силу на территории Российской Федерации и распространяется на изделие, приобретенное на территории Российской Федерации.
3. Гарантия покрывает только неисправности, которые возникли по вине изготовителя.
4. Не подлежит гарантийному ремонту оборудование с дефектами, возникшими вследствие: механических повреждений; нарушений требований по монтажу; несоблюдения условий эксплуатации, в том числе эксплуатации оборудования вне заявленного диапазона температур; несоблюдения требований подключения к электропитанию; стихийных бедствий (удар молнии, пожар, наводнение и т.п.), а также иных причин, находящихся вне контроля изготовителя; ремонта или внесения конструктивных изменений неуполномоченными лицами.

Претензий по внешнему виду и комплектности не имею _____

Proto PoE SW-24P2 26-портовый коммутатор PoE



Описание устройства

26-портовый коммутатор Proto PoE SW-24P2 с 24 портами PoE позволяет пользователям легко подключать и подавать питание через Ethernet (PoE) на такие устройства, как беспроводные точки доступа (ТД), IP-камеры или IP-телефоны. Коммутатор также позволяет подключать к сети дополнительные Ethernet-устройства, например, компьютеры, принтеры и сетевые хранилища данных (NAS).

Power over Ethernet

Порты коммутатора Proto PoE SW-24P2 поддерживают стандарт IEEE 802.3af PoE. Каждый порт PoE подает питание мощностью до 15,4 Вт при общем бюджете коммутатора 250 Вт, что позволяет пользователям подключать устройства, совместимые со стандартом 802.3af. Это позволяет размещать оборудование в труднодоступных местах вне зависимости от расположения электрических розеток и минимизировать прокладку кабеля. Если конечное устройство не поддерживает PoE, используйте специальный сплиттер Proto PoE SP-101 или Proto PoE SP-102, с помощью которых можно преобразовать PoE сигнал в обычный Ethernet и питание 12 В.

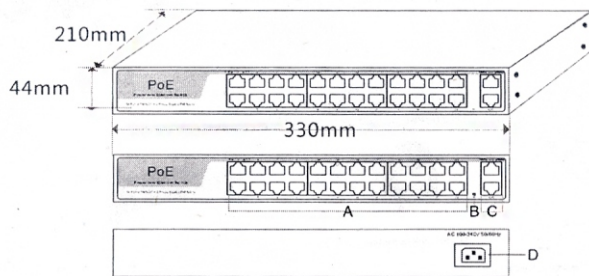
Высокая производительность

Установка коммутатора выполняется быстро и легко, так как он не требует настройки. Поддержка автоматического определения полярности MDI/MDIX на всех портах исключает необходимость использования кроссовых кабелей при подключении к другому коммутатору или концентратору. Функция автосогласования на каждом порту позволяет определить скорость подключения к сетевому устройству (10, 100 или 1000 Мбит/с) и выполнить интеллектуальную настройку для получения оптимальной совместимости и производительности. Proto PoE SW-24P2 также оснащен индикаторами диагностики, которые отображают статус и активность соединения, позволяя быстро обнаружить и решить проблемы, возникающие в сети. Сочетая в себе преимущества использования технологии PoE, высокую производительность и простоту эксплуатации, данный неуправляемый коммутатор станет отличным выбором для подключения PoE-совместимых устройств к сети предприятия.

Параметр	Значение
Интерфейсы	24 порта 10/100 Base-T с поддержкой PoE IEEE 802.3af; 2 порта 10/100/1000 Base-T
Передача сигнала	до 100 м кабель Cat.5E
Размеры	330×210×44 мм
Питание	АС 100-240V, 50-60 Гц
Бюджет PoE	250 Вт
Температура	от 0° до +40°C
Влажность	от 0% до 5% без конденсата

* Внешний вид и технические характеристики оборудования могут быть изменены производителем в соответствии с модернизацией ассортимента без предварительного уведомления.

ВНЕШНИЙ ВИД И РАЗМЕРЫ



- A. 10/100 24 RJ45 порта (PoE) B. Индикатор питания
C. 10/100/1000 2 восходящих RJ45 порта D. AC 100-240V, 50/60 Гц

Комплектация:

- 1 интеллектуальный PoE-коммутатор
- 1 кабель питания
- Набор крепежных элементов
- 1 руководство пользователя / Гарантийный талон

НАСТРОЙКА ПОДКЛЮЧЕНИЯ

Подключение к порту RJ45

1. Подключите один конец патч-корда к коммутатору, другой – к нужному оборудованию так, как показано на рисунке справа;
2. Подключите коммутатор к сети питания AC 100-240V, 50/60 Гц;
3. Проверьте статус индикаторов питания и LAN-разъемов. Если они загорелись корректно, значит, соединение произведено правильно. В противном случае, соединение произошло некорректно. Убедитесь, что все оборудование в сети включено.

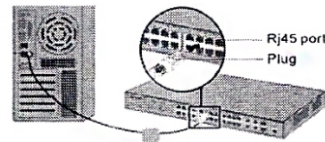
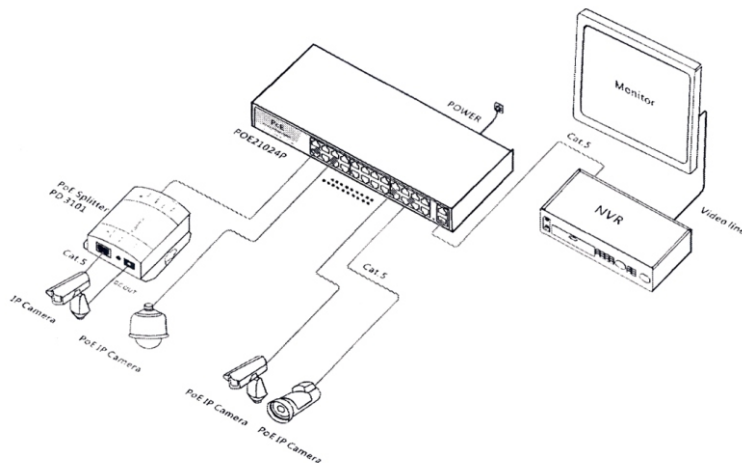


СХЕМА СОЕДИНЕНИЯ



ОПИСАНИЕ ИНДИКАТОРОВ

Индикатор	Статус	Описание
Индикатор питания PWR	Горит зеленым	Питание включено, нормальный режим работы
	Не горит	Питание отключено или ошибка питания
Индикатор 100M Link (Link/ACT)	Горит желтым	Порт соединен корректно
	Не горит	Соединение прервано
Индикатор PoE	Горит зеленым	Подключено стандартное питание, нормальный режим работы
	Мигает зеленым	Короткое замыкание или перегрузка
Индикатор 1000M Link (Link/ACT)	Горит зеленым	Порт соединен корректно
	Мигает зеленым	Прием/передача данных
Индикатор скорости 1000M	Горит желтым	Работает со скоростью 1000M
	Не горит	Работает со скоростью 10/100M

⚠ Внимание

- Не перекрывайте вентиляционные отверстия коммутаторов во избежание перегрева и выхода из строя оборудования;
- Устройства, имеющие возможность заземления, должны быть заземлены;
- Не подвергайте коммутатор воздействию вибрации во избежание повреждений устройства;
- В случае возникновения вопросов или проблем с установкой и эксплуатацией, обратитесь в службу Технической Поддержки «Proto-X» <http://proto-x.net/support/question>

УСЛОВИЯ ХРАНЕНИЯ И ТРАНСПОРТИРОВКИ

Хранение продукции осуществляется в закрытом помещении при отсутствии агрессивной среды в виде паров кислот или щелочей. Температура окружающего воздуха от -10°C до +50°C; относительная влажность воздуха не более 90% при температуре 25°C. Транспортировку осуществлять в таре, исключающей смещение упакованных изделий друг относительно друга, ударные воздействия и прямое попадание атмосферных осадков. Погрузка и выгрузка коробок с изделиями должна проводиться со всеми предосторожностями, исключающими удары и повреждения коробок. Температура окружающей среды при транспортировке от -60°C до +70°C при относительной влажности до 98% при температуре +25°C.

ПРАВИЛА УТИЛИЗАЦИИ



Данная маркировка на изделии или в документации указывает на запрет утилизации изделия с иными бытовыми отходами по окончании срока службы. Для предотвращения возможного вреда окружающей среде или здоровью человека в результате неконтролируемой утилизации отходов, необходимо отделять данные отходы от иных типов отходов и обеспечивать должную переработку. Бытовым потребителям необходимо обратиться к розничному продавцу, у которого было приобретено изделие, или в местное правительственное учреждение для получения информации по месту и способу экологически безопасной утилизации. Коммерческим потребителям необходимо обратиться к поставщику и уточнить условия договора купли-продажи.