



ПАСПОРТ

Бактерицидный рециркулятор воздуха

Proto-RBK-30S

ТУ 32.50.50-001-18190082-2020

Омск

2021 г.

СОДЕРЖАНИЕ

1	Основные сведения об изготовителе и изделии.....	2
2	Время достижения бактерицидной эффективности.....	3
3	Описание.....	4
4	Технические характеристики.....	4
5	Комплектация.....	5
6	Меры предосторожности.....	6
7	Габаритные размеры.....	8
8	Монтаж.....	9
9	Органы индикации и управления.....	10
10	Включение, настройка режимов работы и эксплуатация.....	11
11	Обслуживание и уход.....	16
12	Условия хранения, транспортировки и утилизации.....	19
13	Сведения о сертификации.....	20
14	Помощь.....	20
15	Контактная информация.....	20
16	Приложения.....	21
17	Гарантийный талон.....	22

1 Основные сведения об изготовителе и изделии

Наименование изделия:	Proto-RBK-30S
Срок гарантии:	12 месяцев
Дата изготовления:	2021 год
Изготовитель:	Общество с ограниченной ответственностью «Спектр»
Координаты изготовителя:	644074, г. Омск, ул. Конева, д. 22/ 2, 5 этаж. Тел.: 8 (3812) 32-53-66, 8 (3812) 32-53-77
Координаты центров гарантийного обслуживания:	644074, г. Омск, ул. Конева, д. 22/ 2, 5 этаж. Тел.: 8 (3812) 32-53-66, 8 (3812) 32-53-77 109518, г. Москва, 1-й Грайвороновский проезд, д. 20, стр. 35, офис 104 (м. «Текстильщики»). Тел.: 8 (495) 204-15-00, 8 (499) 638-41-86

2 Время достижения бактерицидной эффективности, мин

Модель рециркулятора	Бактерицидная эффективность помещения	Объем помещения, м ³					
		30	45	60	75	90	120
Proto-RMK-15B	90%	38	57	77	96	-	-
Proto-RMK-30B		19	29	38	48	57	-
Proto-RBK-30B		-	29	38	48	57	77
Proto-RBK-60B		-	-	19	24	29	38
Proto-RMK-15S	90%	38	57	77	96	-	-
Proto-RMK-30S		19	29	38	48	57	-
Proto-RBK-30S		-	29	38	48	57	77
Proto-RBK-60S		-	-	19	24	29	38
Proto-RMK-15N	90%	38	57	77	96	-	-
Proto-RMK-30N		19	29	38	48	57	-
Proto-RBK-30N		-	29	38	48	57	77
Proto-RBK-60N		-	-	19	24	29	38
Proto-RBM-115	90%	48	72	96	120	-	-
Proto-RBM-230		24	36	48	60	72	-
Proto-RBM-130		-	36	48	60	72	96
Proto-RBM-260		-	-	24	30	36	48

Примечания:

- Данные значения справедливы для *S. aureus* с коэффициентом использования бактерицидного потока 0,4 и коэффициентом запаса 1,5 согласно руководству Р 3.5.1904-04 «Использование ультрафиолетового бактерицидного излучения для обеззараживания воздуха в помещениях» Министерства здравоохранения РФ от 4 марта 2004 года.

- Время достижения бактерицидной эффективности может отличаться от табличного в зависимости от геометрии помещения, а также конфигурации потоков естественной или принудительной циркуляции воздуха.

- Графы с символом «-» обозначают либо невозможность достигнуть искомое значение бактерицидной эффективности за регламентные 120 минут (в случае с маломощными рециркуляторами), либо досягаемость данного значения за пренебрежительно короткий промежуток времени (в случае избыточной мощности рециркулятора для данного объема помещения).

3 Описание

Бактерицидный рециркулятор воздуха производит поэтапную очистку воздуха в помещении, постепенно прогоняя его через корпус, в котором расположена бактерицидная безозоновая лампа. В движение воздушная масса приводится двумя вентиляторами, нагнетающими односторонний поток воздуха. Проходя мимо бактерицидной лампы, частицы вирусов, содержащиеся в воздухе, погибают, в результате чего на выходе из рециркулятора воздушная масса становится практически стерильной. Для предотвращения пылевого загрязнения рециркулятора и его компонентов впускной вентилятор оснащается сменным фильтром очистки воздуха.

Ввиду того, что прямое ультрафиолетовое излучение в помещение не проникает, отсутствует необходимость покидания людьми помещения в моменты работы рециркулятора. Благодаря этому обеззараживание воздуха в помещении может происходить в постоянном режиме.

Рециркулятор оснащен настраиваемым таймером режимов работы, а также счетчиком наработанных часов, позволяющим определить текущий ресурс ламп.

4 Технические характеристики

Технические характеристики бактерицидного рециркулятора воздуха Proto-RBK-30S приведены в таблице №1.

Таблица №1

№	Наименование	Значение
1	Суммарная мощность ламп	30
2	Потребляемая мощность, Вт	60
3	Количество вентиляторов, шт.	2
4	Фильтр	Сменный
5	Количество ламп, шт.	1
6	Мощность лампы, Вт	30
7	Бактерицидная эффективность лампы, Лбк, %	99,9
8	Длина волны преобладающего излучения лампы, нм	254
9	Срок службы лампы, ч	11000

Продолжение таблицы №1

№	Наименование	Значение
10	Количество вкл./откл. лампы в течение срока службы, не более	10000
11	Марка цоколя лампы	T8
12	Категории помещений	I,II,III,IV,V
13	Выбор режима работы	Есть
14	Счетчик наработанных часов	Есть
15	Электропитание	~ 220 В / 50 Гц
16	Класс электробезопасности	3
17	Длина провода, м	1,8
18	Уровень шума, дБ	35
19	Материал корпуса	Сталь в порошковом покрытии
20	Класс пылевлагозащиты	IP40
21	Диапазон рабочих температур	+10°C...+45°C
22	Габариты изделия (Ш×Г×В), мм	160×135×1050
23	Тип крепления	Навесной

5 Комплектация

Комплектация бактерицидного рециркулятора воздуха Proto-RBK-30S приведена в таблице №2.

Таблица №2

№	Наименование	Кол-во
1	Бактерицидный рециркулятор воздуха Proto-RBK-30S	1 шт.
2	Паспорт	1 шт.
3	Упаковочная тара	1 шт.

6 Меры предосторожности



Бактерицидная лампа, расположенная внутри корпуса, является источником ультрафиолетового излучения. Нахождение под прямыми ультрафиолетовыми лучами для человека может закончиться повреждением глаз и ожогами кожи. При эксплуатации рециркулятора строго запрещается:

- снимать верхнюю крышку корпуса рециркулятора;
- смотреть в технологические отверстия корпуса.



Бактерицидные безозоновые лампы содержат ртуть. При транспортировке, монтаже и в процессе эксплуатации нельзя допускать повреждения бактерицидных безозоновых ламп. Запрещается подвергать рециркулятор механическим нагрузкам. При повреждении лампы с нарушением её целостности возможно попадание ртути в окружающую среду, что требует безотлагательного проведения мероприятий по демеркуризации помещения с соблюдением всех мер предосторожности в соответствии с «Методическими рекомендациями по контролю за организацией, текущей и заключительной демеркуризации и оценке ее эффективности» МР 4545-87 от 31 декабря 1987 г.

Помещение, в которое предполагается установить бактерицидный рециркулятор воздуха, должно соответствовать его эксплуатационным параметрам. В нем не должно быть повышенной влажности воздуха (более 75% при +25°C), а температура окружающей среды должна входить в температурный диапазон, указанный в данном Паспорте. В воздухе не должно содержаться паров кислот, щелочей и других агрессивных веществ, а также примесей, вызывающих коррозию. Не допускается хранение и использование легковоспламеняющихся веществ рядом с рециркулятором. Помещение должно быть оборудовано системой принудительной или естественной циркуляции воздуха, а также искусственным или естественным источником освещения.

Персонал, обслуживающий данный бактерицидный рециркулятор воздуха, должен иметь соответствующую квалификацию по электробезопасности и быть в полной мере ознакомлен с данным Паспортом.

Вентиляторы, расположенные в корпусе, не должны перекрываться поверхностями или посторонними предметами. Запрещается помещать посторонние предметы в технологические отверстия корпуса.

Необходимо следить за состоянием и чистотой фильтра. В случае засорения фильтра рециркулятор не сможет выдать номинальную производительность, а

также возможен выход из строя узлов рециркулятора. Рекомендуется заменять фильтр при его сильном износе или засорении.

При эксплуатации бактерицидного рециркулятора воздуха необходимо соблюдать меры электробезопасности. Запрещается эксплуатировать:

- неисправное устройство;
- устройство с видимыми повреждениями электрических кабелей и штепсельной вилки;
- устройство, при эксплуатации которого возникает посторонний запах (например, плавления элементов электрической схемы).

Бактерицидный рециркулятор воздуха, в ходе эксплуатации которого возникло любое из вышеуказанных обстоятельств, должен быть немедленно отключен от электросети (с соблюдением всех мер электробезопасности) и отставлен от эксплуатации.

Рекомендуется проводить периодический визуальный осмотр всех узлов бактерицидного рециркулятора воздуха с целью выявления технических неисправностей и повреждений.

Дезинфекция наружных поверхностей бактерицидного рециркулятора воздуха должна проводиться в соответствии с правилами, установленными в эксплуатирующей организации.

При проведении любых технологических операций (монтаж, обслуживание, дезинфекция и др.) необходимо обесточить бактерицидный рециркулятор воздуха путем отключения штепсельной вилки от электросети. Проведение любых манипуляций (кроме непосредственно эксплуатации) на подключенном к электросети рециркуляторе строго запрещено.

Эксплуатация бактерицидного рециркулятора воздуха после хранения или транспортировки в условиях отрицательных температур разрешается только после выдержки в помещении при комнатной температуре в течение 6 часов.



Конструктивное исполнение бактерицидного рециркулятора воздуха может быть изменено изготовителем без предварительного уведомления. Рисунки процессов монтажа и обслуживания могут быть общими для нескольких моделей бактерицидных рециркуляторов с незначительными конструктивными различиями, вследствие чего они могут визуально отличаться от данной модели. В случае отсутствия понимания процессов, описанных в данном Паспорте, обратитесь за консультацией к поставщику рециркулятора.

7 Габаритные размеры

Габаритные размеры бактерицидного рециркулятора воздуха Proto-RBK-30S приведены на рис. №1.

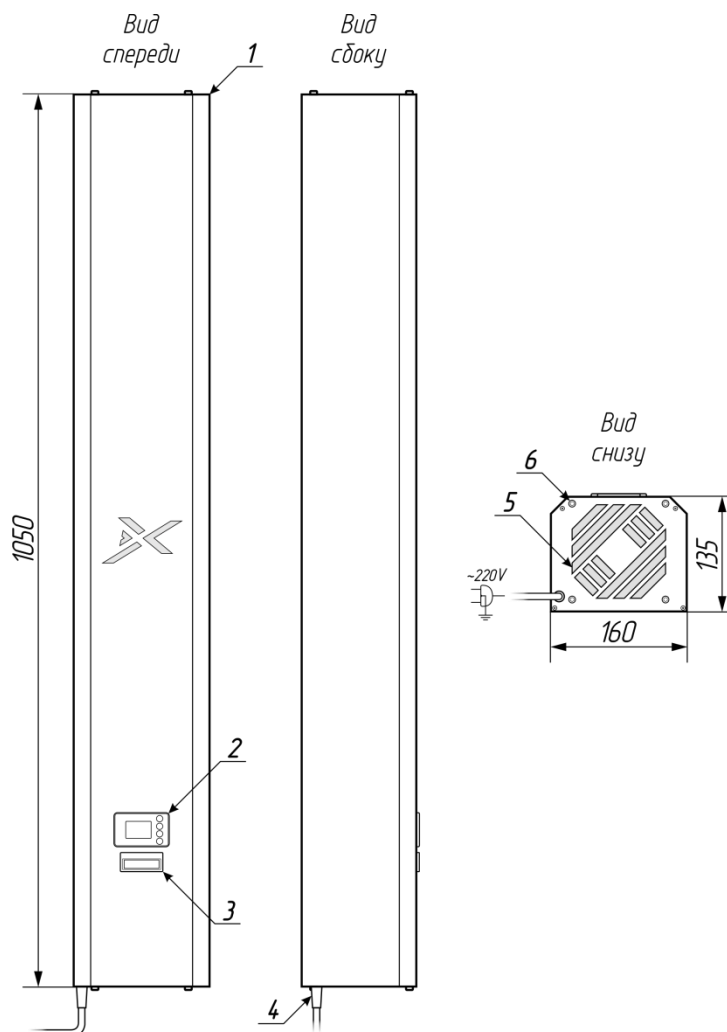


Рис. №1

Составные части (элементы) бактерицидного рециркулятора воздуха Proto-RBK-30S приведены в таблице №3. Нумерация элементов приведена согласно рис. №1.

Таблица №3

№	Наименование элемента
1	Корпус
2	Таймер режимов работы
3	Счетчик наработанных часов
4	Кабель питания ~ 220 В со штепсельной вилкой
5	Технологическое отверстие вентилятора
6	Монтажный винт вентилятора

8 Монтаж

Бактерицидный рециркулятор воздуха может устанавливаться в вертикальном или в горизонтальном положении. Выбирая месторасположение бактерицидного рециркулятора в помещении, необходимо учитывать геометрию помещения и расположение приточной вентиляции. Нельзя допускать перекрытия корпусных технологических отверстий поверхностями и предметами окружающей обстановки. Идеальным будет расположение рециркулятора непосредственно в потоке естественной или принудительной циркуляции воздушной массы на высоте 1,5 – 2 метра от пола.

На задней крышке бактерицидного рециркулятора воздуха имеется два кронштейна с отверстиями диаметром 12 мм. Для закрепления бактерицидного рециркулятора на поверхности (стене), необходимо смонтировать два крепежных элемента (саморез, дюбель и т.д.), выбранных исходя из материала поверхности. Расстояние между отверстиями L_m должно составлять **900 мм** (рис. №2.1). Крепежные элементы нужно смонтировать так, чтобы между головкой крепежного элемента и поверхностью осталось расстояние 6 ± 2 мм. Затем бактерицидный рециркулятор навешивается на смонтированные крепежные элементы, фиксируясь на них отверстиями кронштейнов (рис. №2.2).

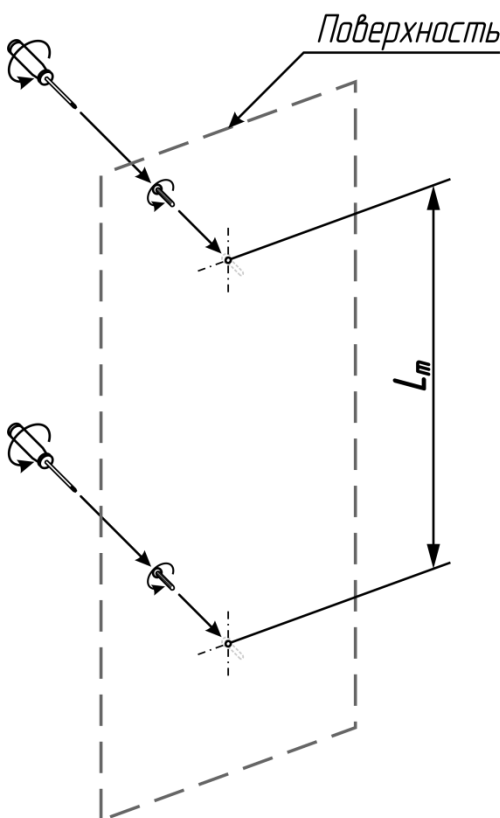


Рис. №2.1

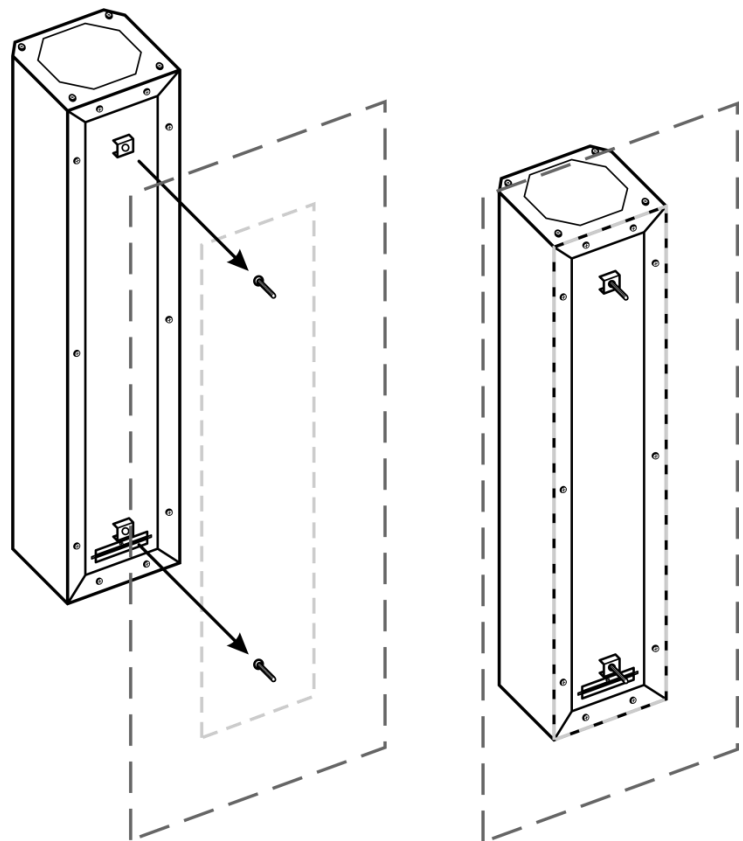


Рис. №2.2

9 Органы индикации и управления

Основные органы индикации и управления бактерицидного рециркулятора воздуха Proto-RBK-30S приведены на рис. №3.

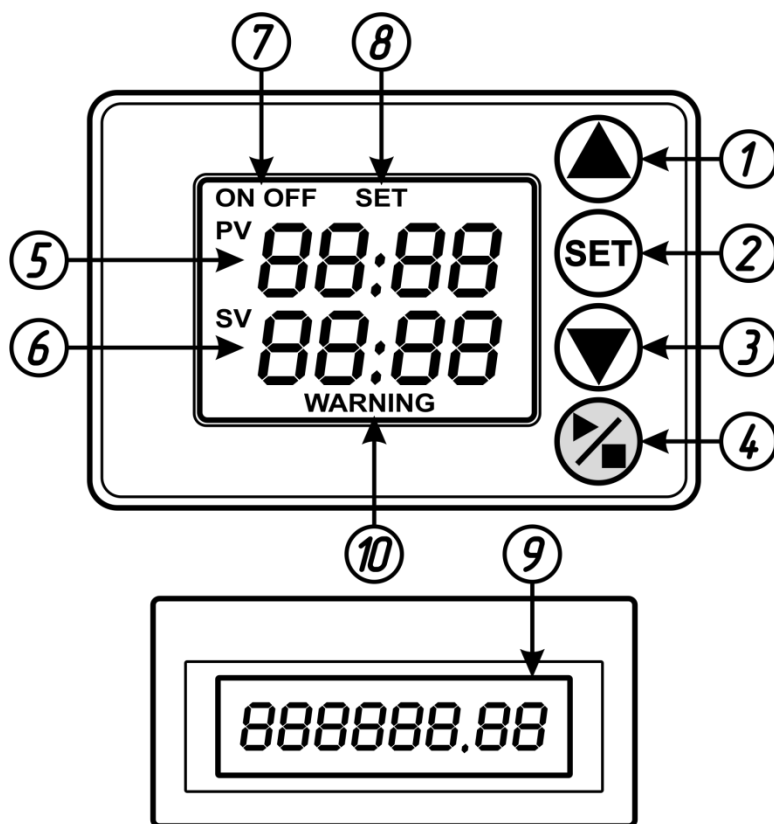


Рис. №3 – основные органы индикации и управления


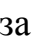

Описание органов индикации и управления бактерицидного рециркулятора воздуха Proto-RBK-30S приведены в таблице №4. Нумерация элементов приведена согласно рис. №3.

Таблица №4

№	Наименование элемента
1	Кнопка «Вверх»
2	Кнопка «Настройка»
3	Кнопка «Вниз»
4	Кнопка «Старт / Стоп»
5	Настройка времени №1
6	Настройка времени №2
7	Индикация работы ламп и вентиляторов («ON» - вкл., «OFF» - выкл.)
8	Индикация настройки режима работы
9	Индикация счетчика наработанных часов
10	Индикация «Предупреждение»

10 Включение, настройка режимов работы и эксплуатация

Для включения рециркулятора необходимо подключить штепсельную вилку в розетку ~ 220 В / 50 Гц. Рециркулятор включится автоматически и начнет отработывать предустановленную программу (цикл).

Остановка и запуск циклов работы производится двумя кратковременными нажатиями на кнопку . При двукратном нажатии текущий цикл остановится, лампы и вентиляторы отключатся, а на дисплее замигает надпись **STOP** и появится индикация «Предупреждение» (рис. №4 справа). Повторное нажатие кнопки  два раза подряд возобновит цикл работы с места остановки (рис. №4 слева). При длительном нажатии кнопки  произойдет перезагрузка циклов работы рециркулятора.

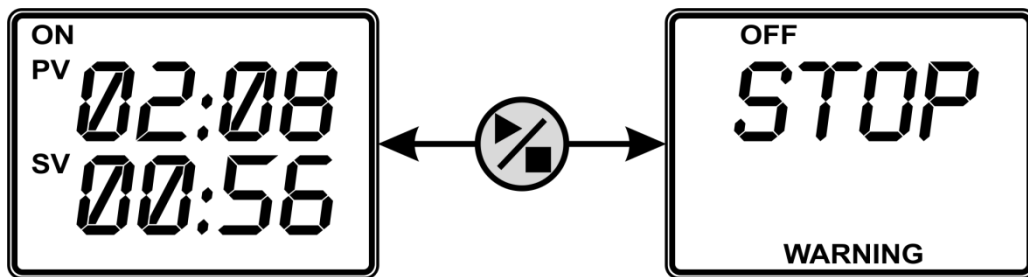






Рис. №4 – главный экран

Вход в меню настройки режимов работы производится однократным длительным нажатием на кнопку . Текущий цикл работы при входе в меню автоматически остановится, а лампы и вентиляторы отключатся. Переключение между пунктами настройки производится однократным нажатием на кнопки  и . По окончании настройки необходимо нажать кнопку  или подождать несколько секунд, после чего на дисплее вновь отобразится главный экран. Выбор пунктов меню показан на рис. №5.

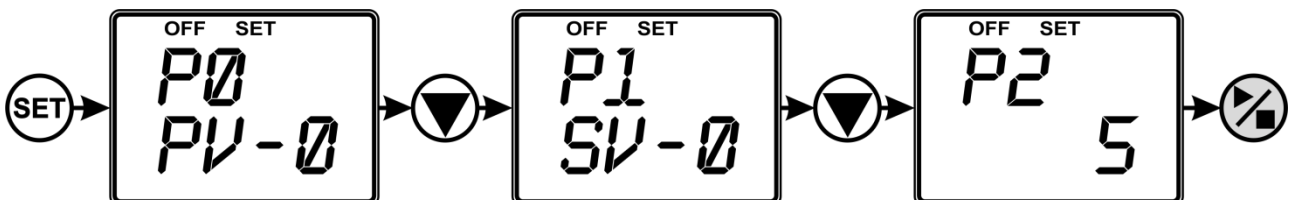






Рис. №5 – выбор пунктов настройки рециркулятора

Первые два пункта меню (*P0* и *P1*) отвечают за выбор единицы времени, устанавливаемой в настройках времени №1 (*PV*) и №2 (*SV*). Пункт *P2* отвечает за настройку режима работы рециркулятора. Для изменения значения пункта меню необходимо однократно нажать кнопку  и кнопками  и  выбрать нужное значение. Изменения сохраняются однократным нажатием кнопки .








Подробное описание настройки режимов работы приведено в таблице №5.

Таблица №5

Наим. пункта меню	Назначение	Наим. значения	Значение
P0	Настройка времени №1: выбор единицы времени	PV - 0	Секунды
		PV - 1	Минуты
		PV - 2	Часы
P1	Настройка времени №2: выбор единицы времени	SV - 0	Секунды
		SV - 1	Минуты
		SV - 2	Часы
P2	Настройка режима работы рециркулятора	0	Рециркулятор будет неактивен на время, указанное в настройке времени №1, после чего включится и будет работать до отключения вручную.
		1	Рециркулятор включится на время, указанное в настройке времени №1, после чего отключится и будет неактивен до включения вручную.
		2	Рециркулятор будет неактивен на время, указанное в настройке времени №1, после чего включится на время, указанное в настройке времени №2. Затем он опять отключится и будет неактивен до включения вручную.
		3	Рециркулятор включится на время, указанное в настройке времени №1, после чего отключится на время, указанное в настройке времени №2. Затем он опять включится и будет работать до отключения вручную.

Продолжение таблицы №5

Наим. пункта меню	Назначение	Наим. значения	Значение
P2	Настройка режима работы рециркулятора	4	Рециркулятор будет циклично включаться и отключаться. Настройка времени №1 отвечает за время неактивности, настройка времени №2 – за время активности.
		5	Рециркулятор будет циклично включаться и отключаться. Настройка времени №1 отвечает за время активности, настройка времени №2 – за время неактивности.

При нахождении на главном экране можно сменить значения, заданные в настройках времени №1 (PV) и №2 (SV). Для этого необходимо дважды кратковременно нажать кнопку , после чего настройка времени №1 начнет мигать. Кнопками  и  можно задать необходимое время с учетом заданной единицы времени. Однократное нажатие кнопки  сохранит введенное значение и переключится на настройку времени №2, которую также можно настроить клавишами  и . Однократным нажатием кнопки  или бездействием в течение нескольких секунд можно вернуться на главный экран.

Для большего понимания режимов работы и настройки приведём пример. Допустим, что настройка времени №1 (PV) выставлена в значении 0100, а настройка времени №2 (SV) – в значении 2500. В пункте настроек P0 указано значение PV – 1, в пункте P1 указано значение PV – 0, а в настройке P2 указан режим работы 5. Это означает, что рециркулятор будет работать в циклическом режиме «100 минут включен – 2500 секунд неактивен».

На рисунках №№ 6.1 - 6.6 графически отображены режимы работы рециркулятора (пункт меню P2). Горизонтальная ось *t* – отрезок времени от момента подключения рециркулятора к электросети до бесконечности (или остановки/отключения рециркулятора вручную). Отклонения по вертикальной оси в стороны «PV» и «SV» обозначают время работы рециркулятора, зависящее от настройки времени №1 (PV) и №2 (SV).

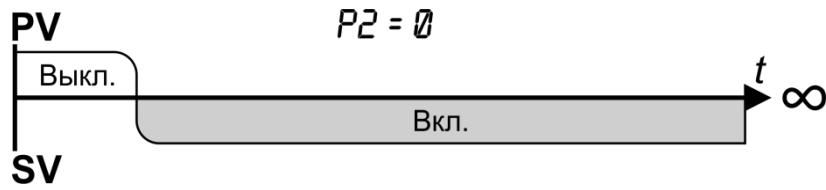


Рис. №6.1 – режим №1 (отложенное включение)

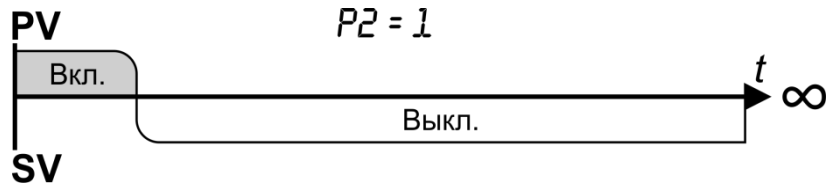


Рис. №6.2 – режим №2 (выключение по таймеру)

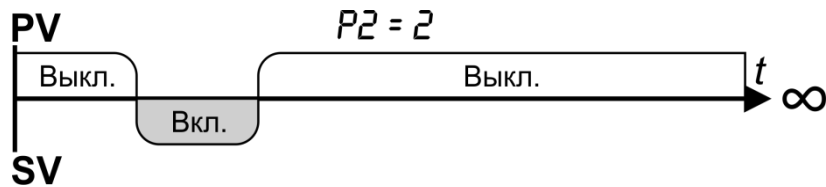


Рис. №6.3 – режим №3 (однократный цикл)

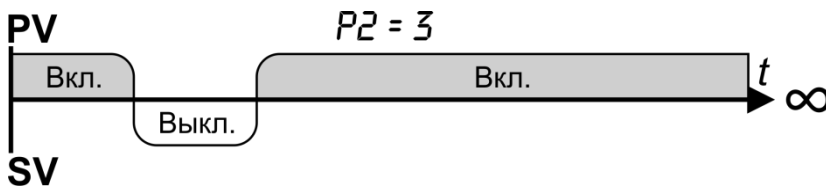


Рис. №6.4 – режим №4 (однократный цикл)

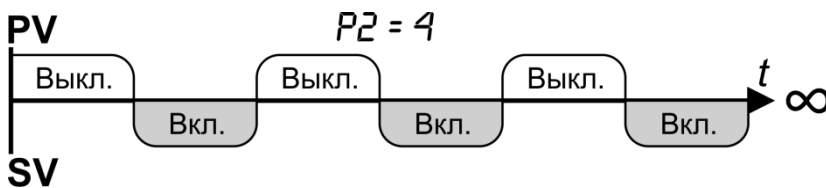


Рис. №6.5 – режим №5 (бесконечный цикл)

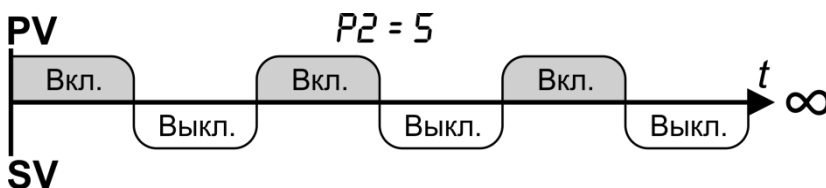


Рис. №6.6 – режим №6 (бесконечный цикл)

Длительность циклов работы бактерицидного рециркулятора подбирается индивидуально исходя из параметров помещения: объема помещения (площадь, м² × высота потолка, м); мощности приточно-вытяжной вентиляции и её конфигурации; примерного количества людей, постоянно или временно находящихся в помещении. Для удобства подбора нужной длительности рабочего цикла можно воспользоваться таблицей в разделе №2. Данные, приведенные в разделе №2, являются справочными и могут отличаться при практической эксплуатации в зависимости от множества внешних факторов.



Внимание! Минимальное время работы бактерицидных безозоновых ламп, а также время перерыва между их выключением/включением, должно составлять **не менее 30 минут**. Заводом-изготовителем **запрещается выставлять значения настройки времени №1 (P1) и №2 (S1) менее 30 минут (1800 секунд)**! В случае несоблюдения данного предписания имеется риск преждевременного выхода бактерицидных ламп из строя. Гарантийные обязательства не распространяются на случаи выхода из строя оборудования при несоблюдении данного предписания.

Счетчик наработанных часов помогает уточнить ресурс бактерицидных ламп, отображая время их наработки с момента первого подключения рециркулятора в электрическую сеть. Он не имеет собственных настроек и ведет отсчет времени автоматически. Числовое значение до точки обозначает наработанные часы, а после точки – минуты (рис. №7).

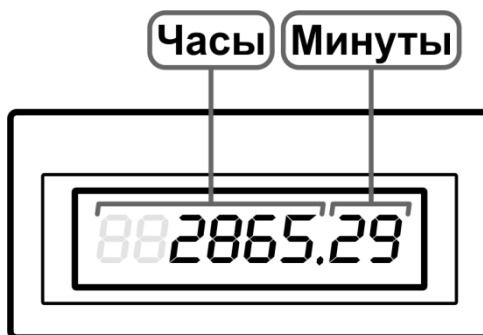


Рис. №7 – счетчик наработанных часов



Обращаем внимание: все бактерицидные рециркуляторы воздуха проходят итоговую проверку (ОТК) на заводе-изготовителе, в том числе проверку функционирования во всех режимах работы, поэтому на счетчике наработанных часов бактерицидного рециркулятора может быть значение, отличное от нуля.

11 Обслуживание и уход

11.1 Очистка и замена сменного фильтра

Сменный фильтр подлежит очистке при его сильном загрязнении, а также замене по истечении ресурса. Для получения доступа к фильтру необходимо обесточить рециркулятор, вытащив штекерную вилку из розетки, после чего открутить фиксирующий винт кассеты фильтра (рис. №8.1) и аккуратно вытащить кассету фильтра из корпуса рециркулятора (рис. №8.2).

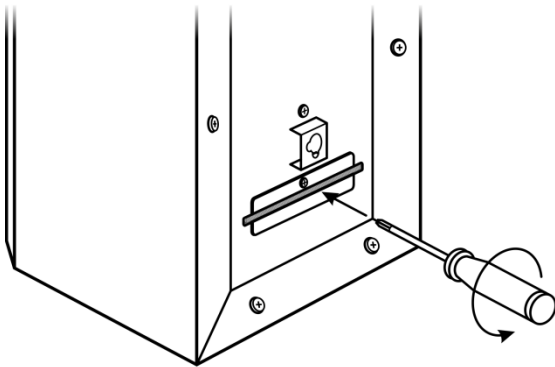


Рис. №8.1

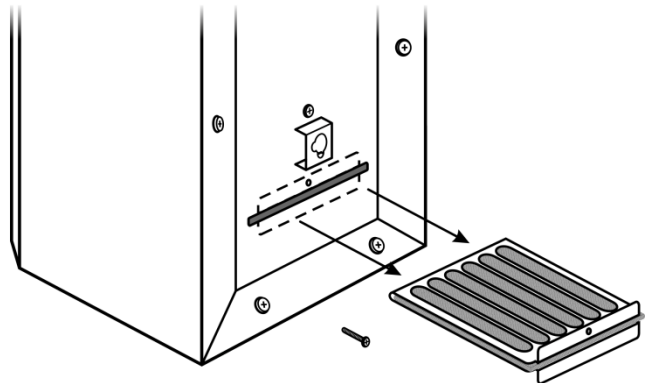


Рис. №8.2

Из кассеты фильтр извлекается путём разведения на небольшой угол удерживающих плоскостей кассеты (рис. №8.3).

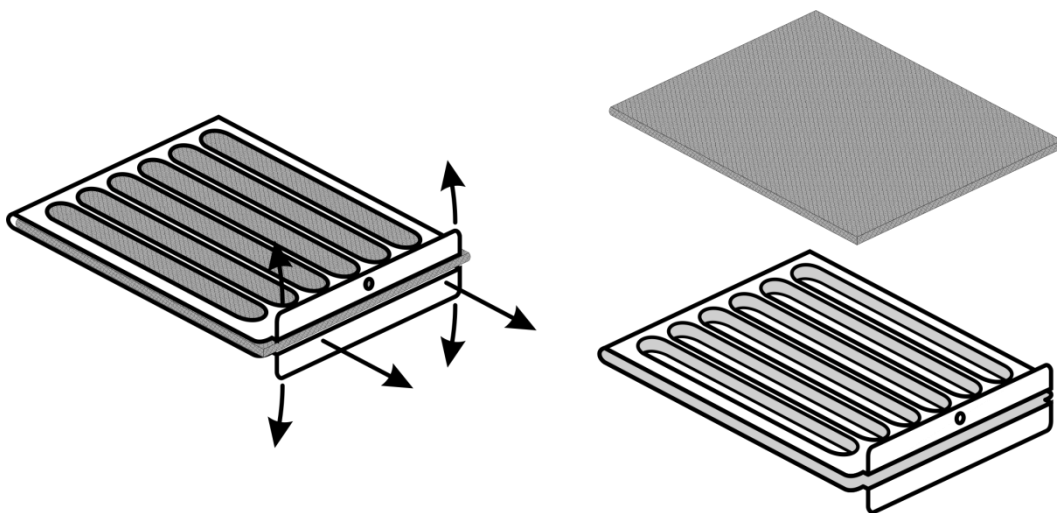


Рис. №8.3

Установка фильтра в рециркулятор производится в порядке, обратном указанному в пункте 11.1.

Очистка фильтра от загрязнения может производиться методом вакуумного удаления пыли или промывкой проточной водой. Использование любых химических очистителей и реагентов при очистке фильтра не допускается.

11.2 Замена бактерицидной лампы

Безозоновые бактерицидные лампы подлежат замене в случае их повреждения или неисправности, а также по истечении эксплуатационного ресурса. Эксплуатация бактерицидного рециркулятора воздуха с неисправными бактерицидными лампами строго запрещена.



Внимание! Не рекомендуется производить самостоятельную (вне завода-изготовителя) замену бактерицидных ламп в бактерицидном рециркуляторе воздуха, находящемся на гарантийном обслуживании. Гарантийные обязательства не распространяются на устройства с замененными пользователем лампами или со следами их замены.

Для замены бактерицидной лампы необходимо обесточить рециркулятор, вытащив штекерную вилку из розетки, после чего нужно отделить заднюю крышку рециркулятора от защитного кожуха. Задняя крышка зафиксирована винтами, которые необходимо выкрутить по всему периметру (рис. №9.1). После выкручивания винтов нужно аккуратно приподнять и перевернуть заднюю крышку, не повредив при этом провода и лампы, закрепленные на ней (рис. №9.2), и положить её на защитный кожух (рис. №9.3).

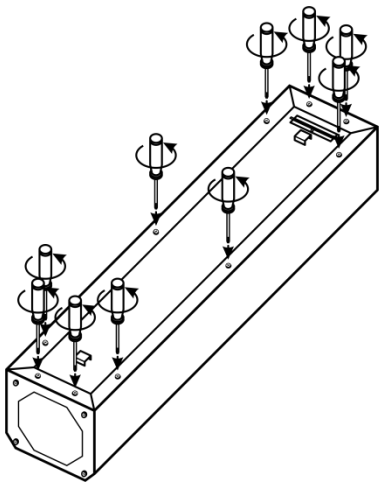


Рис. №9.1

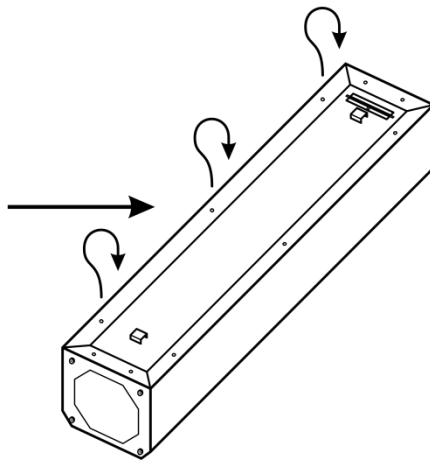


Рис. №9.2

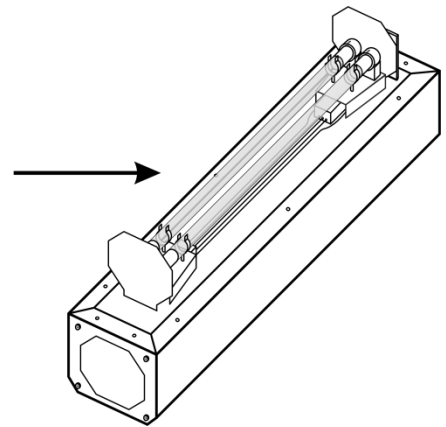


Рис. №9.3

Для изъятия бактерицидной лампы из патрона необходимо взяться пальцами рук за оба цоколя лампы и аккуратно повернуть её вокруг своей оси на 90 градусов в любую сторону (рис. №9.4). При повороте патрон должен издать два последовательных щелчка – на половине оборота и в момент высвобождения лампы. После этого необходимо вытащить лампу из патрона, аккуратно потянув её вверх (рис. №9.5).

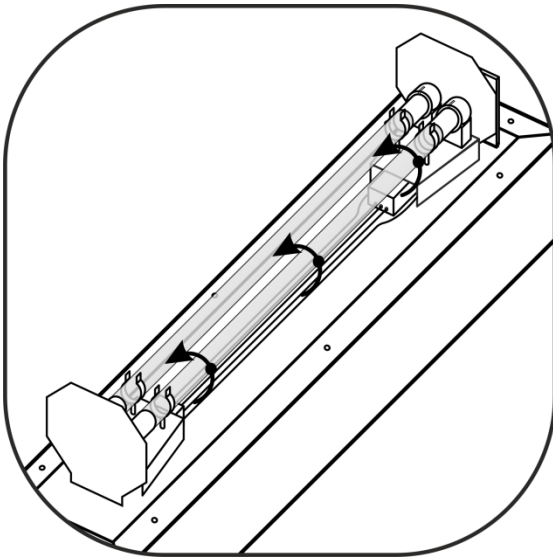


Рис. №9.4

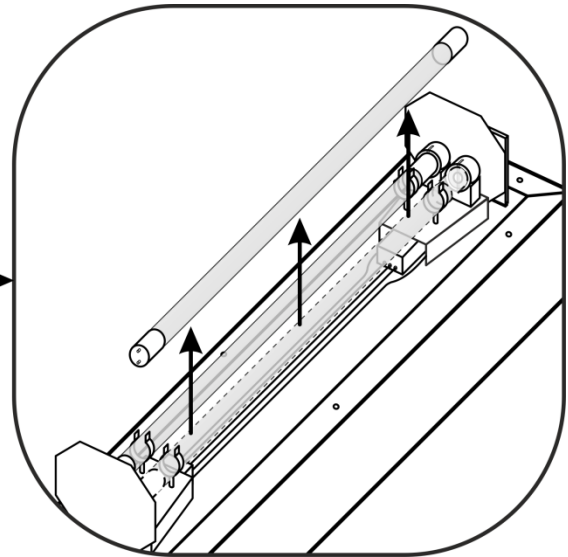


Рис. №9.5

Любые действия с бактерицидной лампой рекомендуется выполнять в тканевых перчатках. Не рекомендуется брать руками за колбу во избежание повреждения лампы и получения травмы.

Монтаж сменной бактерицидной лампы в патрон и сборка корпуса производятся в порядке, обратном указанному в пункте 11.2.



Внимание! Бактерицидные лампы от сторонних производителей, предполагаемые к установке в бактерицидный рециркулятор воздуха в качестве замены выработавших свой ресурс бактерицидных ламп, должны полностью соответствовать конструкции рециркулятора. Обратитесь к поставщику рециркулятора за консультацией по подбору комплектующих.

11.3 Дезинфекция

Рекомендуется проводить регулярную очистку и дезинфекцию наружных поверхностей бактерицидного рециркулятора воздуха: корпуса, решеток технологических отверстий, кнопок, дисплеев и т.д. Дезинфекция должна проводиться в соответствии с правилами, установленными в эксплуатирующей организации.

Допускается обработка поверхностей рециркулятора дезинфектором с 0,5% раствором моющего средства («Лотос», «Прогресс» и др.), либо спиртовыми растворами. При протирке поверхностей должен использоваться тампон из

материала, не наносящего в процессе дезинфекции механических повреждений поверхностей. Перед протиркой тампон необходимо отжать.

При обработке поверхностей нельзя допускать попадания любого количества влаги внутрь корпуса, а также на дисплей и органы управления.

12 Условия хранения, транспортировки и утилизации

Хранение продукции осуществляется в закрытом помещении при отсутствии агрессивной среды в виде паров кислот или щелочей. Транспортировка и хранение должны осуществляться при температурах от минус 40°C до плюс 45°C и предельном значении относительной влажности воздуха 90% при температуре плюс 25°C при условии защиты от солнечного излучения и атмосферных осадков. В воздухе помещения не должно содержаться примесей, вызывающих коррозию.

Рециркулятор является хрупким грузом. Хранение и транспортировка должны осуществляться только в упаковочной таре производителя с соответствующей маркировкой. При транспортировании не допускается подвергать рециркулятор механическим воздействиям.

Утилизацию ртутьсодержащих бактерицидных ламп (I класс опасности) необходимо проводить в строгом соответствии с:

- «Правилами обращения с отходами производства и потребления в части осветительных устройств, электрических ламп, ненадлежащие сбор, накопление, использование, обезвреживание, транспортирование и размещение которых может повлечь причинение вреда жизни, здоровью граждан, вреда животным, растениям и окружающей среде», утвержденными Постановлением Правительства РФ №681 от 3 сентября 2010 г.;
- требованиями СанПиН 2.1.7.1322-03 «Гигиенические требования к размещению и обезвреживанию отходов производства и потребления»;
- требованиями Федерального закона №89-ФЗ от 24.06.1998 «Об отходах производства и потребления».

Утилизацию остальных компонентов бактерицидного рециркулятора воздуха (IV класс опасности) необходимо производить в соответствии с требованиями Федерального закона №89-ФЗ от 24.06.1998 «Об отходах производства и потребления».

13 Сведения о сертификации



Бактерицидный рециркулятор воздуха модели Proto-RBK-30S соответствует требованиям Таможенного союза ТР ТС 020/2011 «Электромагнитная совместимость технических средств» и ТР ТС 004/2011 «О безопасности низковольтного оборудования», что подтверждается:

- сертификатом соответствия ЕАЭС RU С-RU.МН06.В.00105/20;
- декларацией соответствия ЕАЭС N RU Д-RU.АЖ49.В.09921/20.

14 Помощь

В случае появления вопросов, связанных с монтажом, подключением, эксплуатацией и обслуживанием оборудования, а также в случае его неисправности или некорректного функционирования, обратитесь в службу технической поддержки изготовителя (см. раздел «Контактная информация»).

Для получения более подробной информации о нашей продукции посетите сайт торговой марки «Proto-X» в сети Интернет: **proto-x.net**

На сайте торговой марки «Proto-X» Вы можете:

- найти инструкции по эксплуатации оборудования;
- посмотреть каталоги оборудования торговой марки «Proto-X»;
- получить квалифицированную помощь в любом вопросе, связанном с продукцией торговой марки «Proto-X».

15 Контактная информация

- **Телефоны:** в Омске – 8 (3812) 32-53-66, 8 (3812) 32-53-77;
в Москве – 8 (495) 204-15-00, 8 (499) 638-41-86
- **E-mail:** support@proto-x.net (тех. поддержка);
a.vlasova@ngtron.com, a.krivenko@ngtron.com (коммерческий отдел)
- **Skype:** support.proto-x (тех. поддержка); alenavl88 (коммерческий отдел)
- **ICQ:** 655480414 (тех. поддержка); 678185753 (коммерческий отдел)

16 Приложения

Уровни бактерицидной эффективности (Жбк, %) в зависимости от категорий помещений, подлежащих оборудованию бактерицидными установками для обеззараживания воздуха ¹

Категория помещения	Типы помещения	Бактерицидная эффективность Жбк, %, не менее
I	Операционные, предоперационные, родильные, стерильные зоны ЦСО ² , детские палаты роддомов, палаты для недоношенных и травмированных детей	99,9
II	Перевязочные, комнаты стерилизации и пастеризации грудного молока, палаты и отделения иммуно ослабленных больных, палаты реанимационных отделений, помещения нестерильных зон ЦСО, бактериологические и вирусологические лаборатории, станции переливания крови, фармацевтические цеха	99
III	Палаты, кабинеты и другие помещения ЛПУ ³ (не включенные в I и II категории)	95
IV	Детские игровые комнаты, школьные классы, бытовые помещения промышленных и общественных зданий с большим скоплением людей при длительном пребывании	90
V	Курительные комнаты, общественные туалеты и лестничные площадки помещений ЛПУ	85

Примечания:

¹ Данные приведены согласно руководству Р 3.5.1904-04 «Использование ультрафиолетового бактерицидного излучения для обеззараживания воздуха в помещениях» Министерства здравоохранения РФ от 4 марта 2004 года.

² ЦСО – централизованные стерилизационные отделения

³ ЛПУ – лечебно-профилактическое учреждение

17 Гарантийный талон

Наименование модели: Бактерицидный рециркулятор воздуха Proto-RBK-30S

Заводской номер: _____

Изготовитель: ООО «Спектр» 644074, Российская Федерация, Омская обл.,
г. Омск, ул. Конева, 22/2, 5 этаж

Дата изготовления: « ___ » _____ 20__ г.

Поставщик: _____

Дата реализации: « ___ » _____ 20__ г.

Подпись поставщика: _____

М. П.

Срок гарантии на продукцию ТМ «Proto-X» составляет **12 месяцев** со дня приобретения оборудования. Этим талоном изготовитель подтверждает исправность данного изделия и берет на себя обязанность обеспечить бесплатное устранение всех неисправностей, возникших по вине изготовителя, при соблюдении условий гарантии.

Условия гарантии

В гарантийном талоне должно быть указано: наименование модели, заводской (серийный) номер, дата продажи и печать компании, продавшей данное изделие.

Гарантия имеет силу на территории Российской Федерации и распространяется на изделие, приобретенное на территории Российской Федерации.

Гарантия покрывает только неисправности, которые возникли по вине изготовителя.

Не подлежит гарантийному ремонту оборудование с дефектами, возникшими вследствие: механических повреждений; нарушений требований по монтажу; несоблюдения условий мер предосторожности и эксплуатации, в том числе эксплуатации оборудования вне заявленного диапазона температур; несоблюдения требований подключения к электропитанию; стихийных бедствий (удар молнии, пожар, наводнение и т.п.), а также иных причин, находящихся вне контроля изготовителя; ремонта или внесения конструктивных изменений неуполномоченными лицами.

Претензий по внешнему виду и комплектности не имею _____

Заполняется сервисным центром

Дата приёма « ____ » _____ 20__ г.

Дата выдачи « ____ » _____ 20__ г.

Проявление дефекта _____

М. П.

Вид ремонта _____

Мастер _____

Заполняется сервисным центром

Дата приёма « ____ » _____ 20__ г.

Дата выдачи « ____ » _____ 20__ г.

Проявление дефекта _____

М. П.

Вид ремонта _____

Мастер _____

Заполняется сервисным центром

Дата приёма « ____ » _____ 20__ г.

Дата выдачи « ____ » _____ 20__ г.

Проявление дефекта _____

М. П.

Вид ремонта _____

Мастер _____

PROTOX

www.proto-x.net