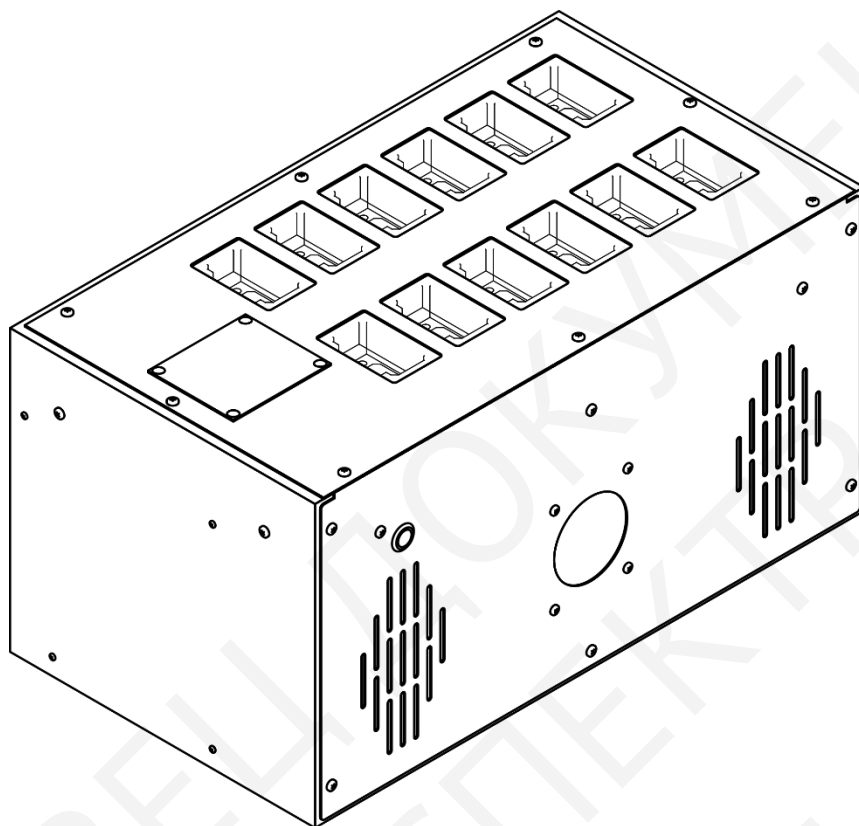


Общество с ограниченной ответственностью «Спектр»

(ООО «Спектр»)



Терминал зарядки, архивирования и хранения данных

«Страж-Терминал-12»

ТФРМ.463329.00.000-02.01, ТФРМ.463329.002 ТУ

ПАСПОРТ

ТФРМ.463329.002-02 ПС

Омск

2024 г.

СОДЕРЖАНИЕ

1	Общие указания.....	3
2	Основные сведения об изготовителе и изделия.....	3
3	Описание.....	4
4	Технические характеристики.....	4
5	Комплектация.....	6
6	Меры предосторожности.....	7
7	Габаритные размеры.....	8
8	Основные элементы терминала.....	9
9	Подключение комплекта.....	11
10	Включение терминала.....	13
11	Взаимодействие с видеорегистраторами.....	13
12	Работа с СПО «Страж-Терминал».....	14
13	Монитор.....	14
14	Считыватель карт доступа (опция).....	14
15	Источник бесперебойного питания (опция).....	14
16	Обслуживание и уход.....	15
17	Условия хранения, транспортировки и утилизации.....	16
18	Сведения о сертификации.....	17
19	Помощь.....	18
20	Контактная информация.....	18
21	Гарантийный талон.....	19

1 Общие указания

Перед эксплуатацией терминала зарядки, архивирования и хранения данных «Страж-Терминал-12» необходимо внимательно ознакомиться со всеми разделами данного Паспорта и иметь практический опыт работы.

Запрещается использовать поставляемые Поставщиком рабочие компакт-диски и эксплуатационную документацию для снятия копий с целью передачи третьим лицам.

2 Основные сведения об изготовителе и изделии

Наименование изделия: Терминал зарядки, архивирования и хранения данных «Страж-Терминал-12»
ТФРМ.463329.00.000-02.01,
ТФРМ.463329.002 ТУ

Дата изготовления: Указана в разделе «Гарантийный талон»

Изготовитель: Общество с ограниченной ответственностью «Спектр»

Координаты изготовителя: 644065, г. Омск, ул. 22 Апреля, 35
Тел.: 8 (3812) 32-53-66

Координаты центров гарантийного обслуживания: 644065, г. Омск, ул. 22 Апреля, 35
Тел.: 8 (3812) 32-53-66

3 Описание

Терминал зарядки архивирования и хранения данных «Страж-Терминал-12» (далее – терминал) предназначен для зарядки, архивирования и хранения данных, полученных с помощью персональных носимых аудио- видеорегистраторов серии «Страж-ПВР» (далее – видеорегистратор; ПВР; устройство).

Терминал является основным изделием аппаратно-программного комплекса «Страж» ТФРМ.463329.002-02.

Конструктивно терминал представляет собой устройство с полноценным настольным монитором, мышью и клавиатурой для комфортного управления функциями терминала, с установленным программным обеспечением (СПО).

4 Технические характеристики

Технические характеристики терминала приведены в таблице №1.

Таблица №1

№	Наименование	Значение
1	Оперативная память (RAM)	Не менее 8 Гб
2	Операционная система (ОС)	Windows 10 или Astra Linux (опционально)
3	Постоянное запоминающее устройство ОС	SSD объемом не менее 200 Гб
4	Программное обеспечение	СПО «Страж-Терминал»
5	Разграничение прав доступа к функционалу	Есть
6	Монитор	Внешний (характеристики в зависимости от требований заказчика)
7	Органы управления	Клавиатура, мышь
8	Вывод звука	С помощью акустической системы или монитора (опционально)
9	Совместимость с устройствами	Страж-ПВР-05 и Страж-ПВР-05 с отсоединяемым блоком видеофиксации
10	Количество одновременно подключаемых ПВР	12 шт.

Продолжение таблицы №1

№	Наименование	Значение
11	Подключение ПВР	С помощью док-станций
12	Длительность одновременной зарядки аккумуляторных батарей ПВР (для 12 устройств)	До 6 часов (синхронно с архивированием данных)
13	Длительность одновременного архивирования данных с ПВР (для 12 устройств)	До 6 часов (синхронно с зарядкой аккумуляторных батарей)
14	Глубина архива данных	Опционально (до 36 Тб)
15	Считыватель карт бесконтактного доступа	HID / Em-Marine (устанавливается опционально)
16	Интерфейсы	USB 2.0, Ethernet 10/100M (RJ45, LAN), HDMI / VGA (опционально), Jack 3,5 мм
17	Электропитание	Сеть ~230 В / 50 Гц с заземлением
18	Потребляемая мощность	До 500 Вт (в зависимости от исполнения)
19	Рабочая температура	+15°C...+30°C
20	Габаритные размеры	450×255×240 мм (могут варьироваться в зависимости от исполнения)
21	Масса терминала	До 16 кг (в зависимости от исполнения)

5 Комплектация

Комплектация терминала приведена в таблице №2.

Таблица №2

№	Наименование	Кол-во
1	Терминал зарядки, архивирования и хранения данных «Страж-Терминал-12» ТФРМ.463329.00.000-02.01, ТФРМ.463329.002 ТУ	1 шт.
2	Кабель электропитания терминала	1 шт.
3	Карта доступа HID / Em-Marine	3 шт.*
4	Монитор с комплектом кабелей для подключения и упаковочной тарой	1 шт.
5	Клавиатура и компьютерная мышь с упаковочной тарой	1 шт.
6	Паспорт	1 шт.
7	Руководство пользователя СПО «Страж-Терминал»	1 шт.
8	Упаковочная тара терминала	1 шт.

Примечание:

* Имеется в комплекте поставки в случае наличия считывателя карт доступа.

6 Меры предосторожности

Персонал, ответственный за обслуживание терминала, должен иметь соответствующую квалификацию по электробезопасности и быть в полной мере ознакомлен с данным Паспортом.

Запрещается перекрывать вентиляционные технологические отверстия в корпусе терминала во избежание перегрева. Настоятельно рекомендуется эксплуатировать терминал строго в вертикальном положении.

При эксплуатации терминала необходимо соблюдать меры электробезопасности. Запрещается эксплуатировать:

- неисправные терминал, монитор и периферийные устройства (клавиатуру, мышь);
- терминал, монитор, периферийные устройства (клавиатуру, мышь) и кабеля с видимыми повреждениями корпусов, электрических проводов, штепсельных вилок и контактных поверхностей;
- терминал, монитор, периферийные устройства (клавиатуру, мышь) и кабеля, при эксплуатации которых возникает посторонний запах (например, плавления элементов электрической схемы).

Терминал, монитор и/или периферийное устройство, при эксплуатации которого возникло любое из вышеуказанных обстоятельств, необходимо отставить от эксплуатации, а кабеля электропитания должны быть немедленно отключены от электросети (с соблюдением всех мер электробезопасности).

Рекомендуется проводить периодический визуальный осмотр всех элементов Терминала и периферийных устройств с целью выявления технических неисправностей и повреждений, а также осмотр заводских пломб (при наличии).

Производить разборку корпусов терминала и периферийных устройств строго запрещается. Гарантия на оборудование обнуляется при любом вмешательстве во внутреннюю организацию устройств вне авторизованного поставщиком сервисного центра.



Конструктивное исполнение оборудования может быть изменено изготовителем без предварительного уведомления. Рисунки процессов эксплуатации могут быть общими для разных исполнений оборудования с незначительными конструктивными отличиями, вследствие чего они могут визуально отличаться от данной модели. В случае отсутствия понимания процессов, описанных в данном Паспорте, обратитесь за консультацией к Поставщику.

7 Габаритные размеры

Габаритные размеры терминала приведены на рис. №1. Размеры указаны в миллиметрах.

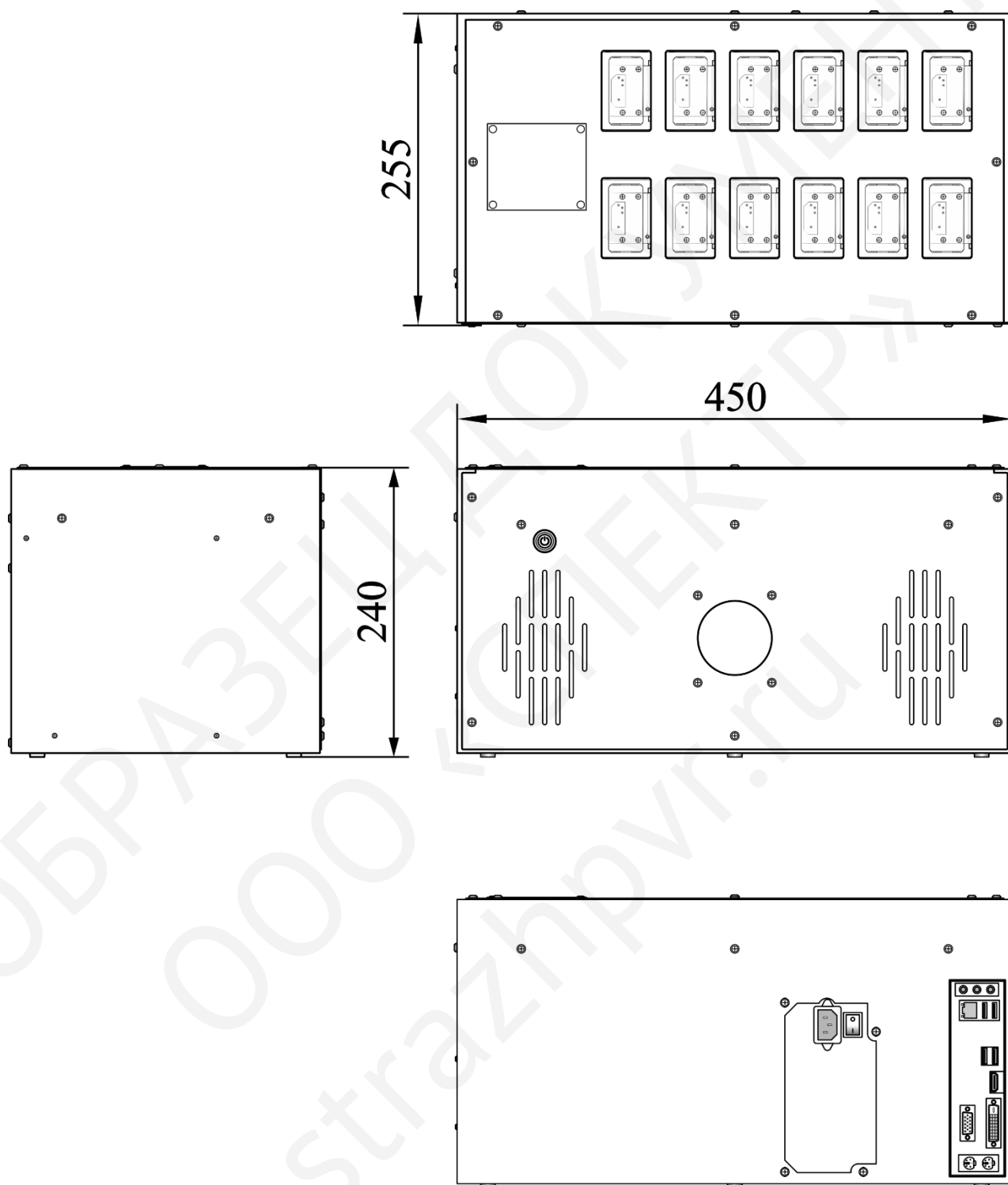


Рис. №1

8 Основные элементы терминала

Составные части (элементы) терминала показаны на рис. №2.

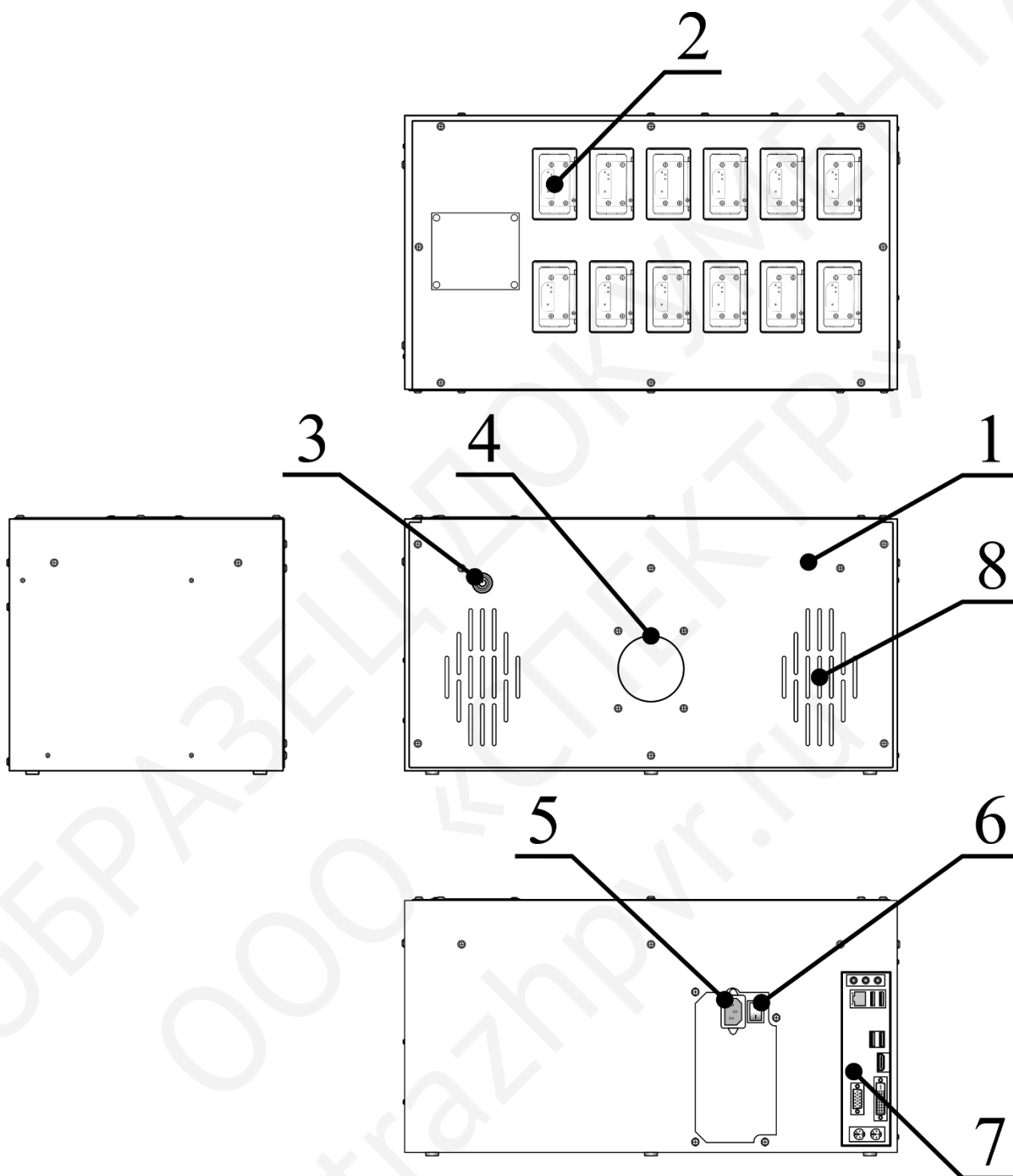


Рис. №2

Описание элементов и органов управления терминала (согласно рис. №2) приведено в таблице №3.

Таблица №3

№	Наименование элемента
1	Металлический корпус
2	Док-станция
3	Кнопка включения терминала
4	Считыватель карт доступа
5	Розетка подключения кабеля электропитания терминала (~ 230 В / 50 Гц)
6	Кнопка вкл./выкл. блока питания терминала
7	Интерфейсная панель (см. рис. №3)
8	Технологическое отверстие контура охлаждения

Элементы интерфейсной панели терминала показаны на рис. №3. Наличие и расположение элементов может отличаться в зависимости от исполнения терминала.

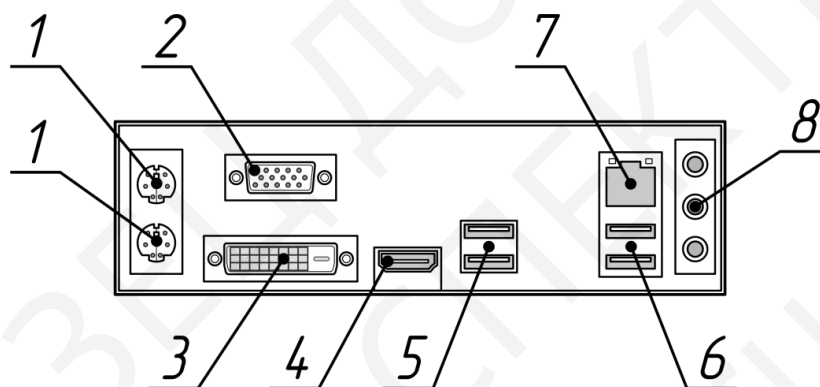


Рис. №3

Типовое описание элементов интерфейсной панели терминала (согласно рис. №3) приведено в таблице №4.

Таблица №4

№	Наименование элемента
1	Разъем PS/2 (опционально)
2	Разъем VGA (опционально)
3	Разъем DVI-D (опционально)
4	Разъем HDMI (для подключения монитора к Терминалу)
5	Разъемы USB 3.0 (2 шт.; опционально)
6	Разъемы USB 2.0 (2 шт.)
7	Розетка LAN (RJ45)
8	Разъем Jack 3,5 (выход для подключения акустической системы)

9 Подключение комплекта

В комплекте поставки терминала имеются монитор и периферийные устройства, предназначенные для управления терминалом – клавиатура и мышь. На рис. №4 показано примерное расположение элементов комплекта.

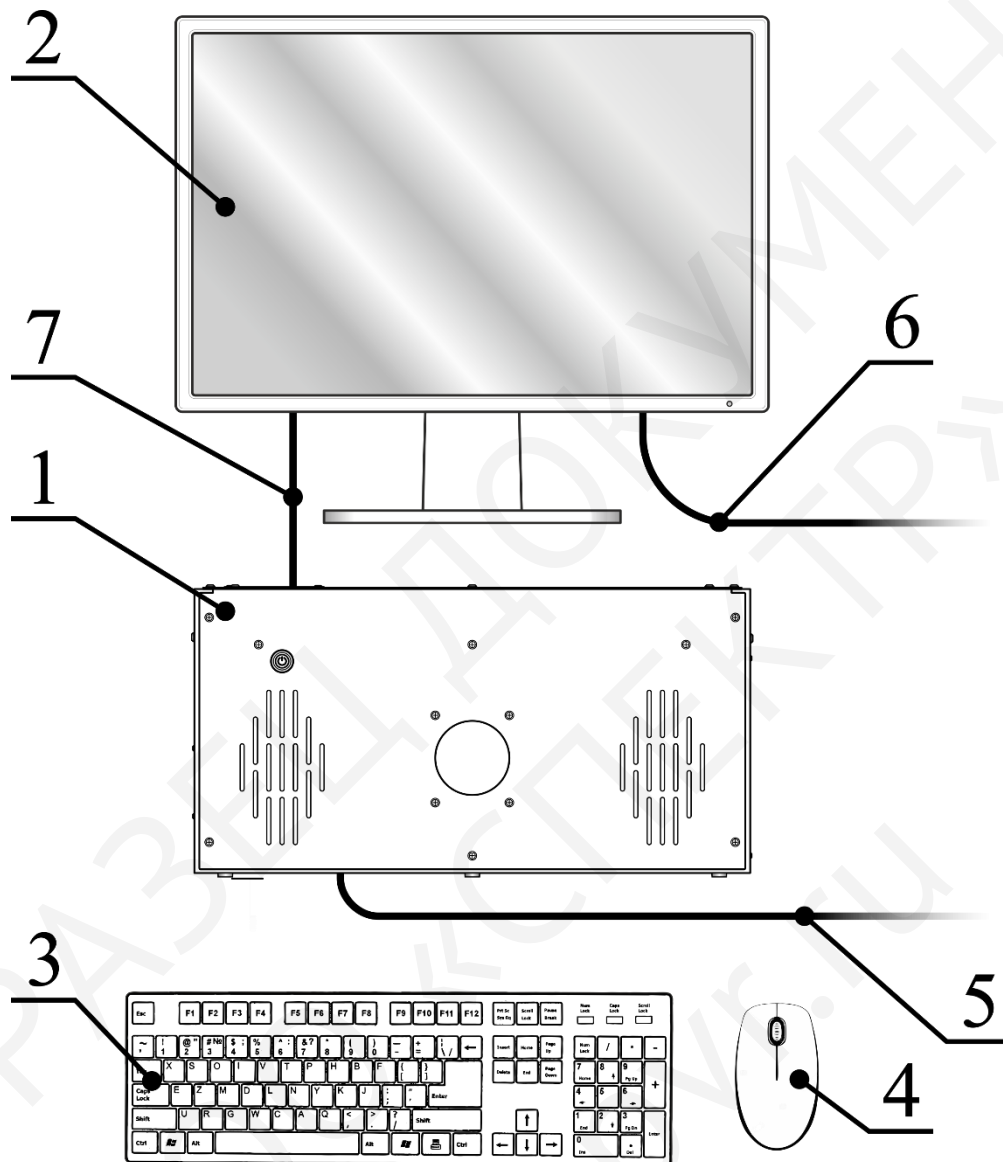


Рис. №4

Описание элементов комплекта терминала (согласно рис. №4) приведено в таблице №5.

Таблица №5

№	Наименование элемента
1	Терминал
2	Монитор
3	Клавиатура

Продолжение таблицы №5

4	Мышь
5	Кабель электропитания терминала (~ 230 В / 50 Гц)
6	Кабель электропитания монитора (~ 230 В / 50 Гц)
7	Кабель HDMI подключения монитора к терминалу

Клавиатура и мышь являются универсальными устройствами ввода и подключены к терминалу с помощью интерфейсов USB и/или PS/2 проводами или по беспроводному каналу связи (в зависимости от комплекта поставки). Приёмники сигнала с беспроводных устройств ввода устанавливаются в свободные разъемы USB терминала.



Внимание! Для электропитания беспроводной клавиатуры и беспроводной мыши используются элементы питания (батарейки) типа AA или AAA. Данные элементы питания необходимо периодически заменять при достижении их разряда. Элементы питания могут не входить в комплект поставки.

Для вывода информации в комплекте имеется монитор, подключаемый к терминалу с помощью интерфейса HDMI. Примерная схема подключения показана на рис. №5 (см. также рис. №3 и таблицу №4).

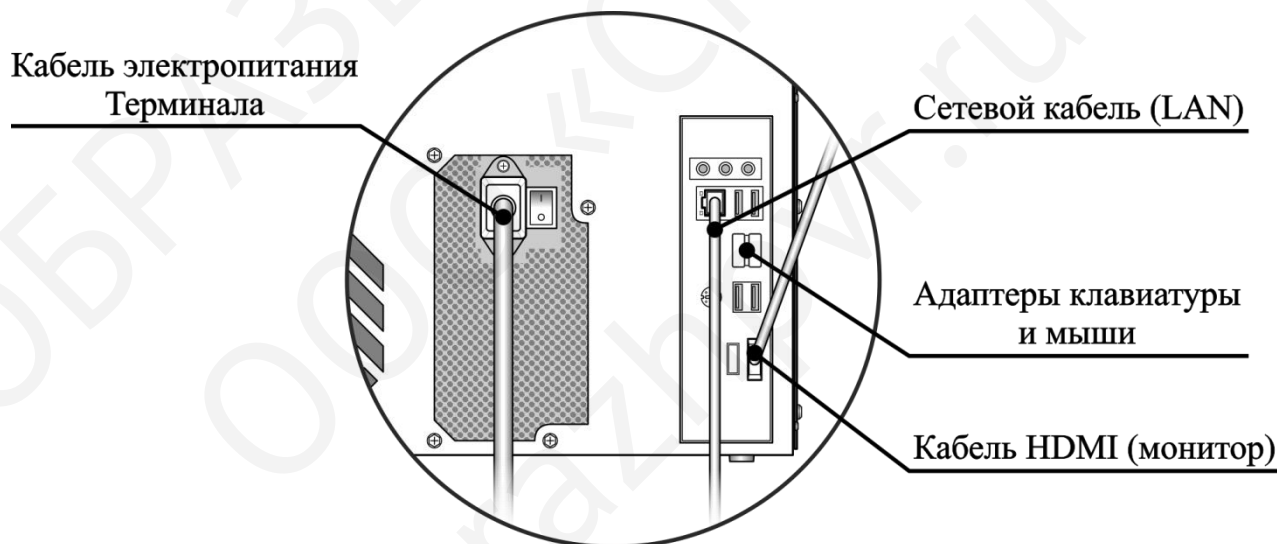


Рис. №5

Терминал и монитор подключаются к электросети переменного тока напряжением $230\text{ В} \pm 10\%$ и частотой 50 Гц с помощью кабелей электропитания.

10 Включение терминала

Для включения (запуска) терминала необходимо:

- убедиться в правильности подключения электропитания терминала и монитора к электросети, а также наличии заряженных элементов питания в клавиатуре и мыши (при эксплуатации беспроводных устройств ввода);
- перевести кнопку вкл./выкл. блока питания терминала в положение «1» (включено);
- нажать на кнопку включения терминала, дождаться загрузки операционной системы и СПО «Страж-Терминал».

Для корректного выключения терминала необходимо завершить работу СПО «Страж-Терминал» (данная операция доступна только пользователю с соответствующими правами доступа; см. Руководство пользователя СПО «Страж-Терминал»), после чего нужно завершить работу операционной системы штатными программными средствами либо однократным нажатием на кнопку включения терминала. Перед физическим отключением электропитания от терминала, а также при длительном нахождении терминала в выключенном состоянии, необходимо перевести кнопку вкл./выкл. блока питания терминала в положение «0» (выключено).

11 Взаимодействие с видеорегистраторами

Терминал может работать одновременно с 12 видеорегистраторами серии «Страж-ПВР». Для подключения видеорегистратора к терминалу необходимо вставить видеорегистратор в одну из 12 док-станций, расположенных в верхней части корпуса (рис. №6).

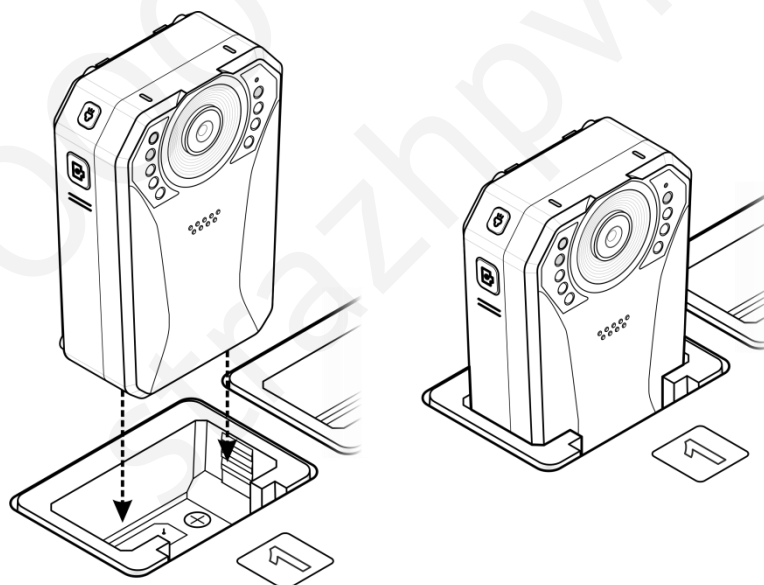


Рис. №5

При подключении к терминалу видеорегистратор автоматически заряжается, а также происходит обмен данными с архивом (подробнее см. Руководство пользователя СПО «Страж-Терминал»).

12 Работа с СПО «Страж-Терминал»

При запуске терминала автоматически запускается СПО «Страж-Терминал», выполняющее все функции по управлению терминалом и взаимодействию с видеорегистраторами и архивом данных. Процесс взаимодействия с СПО «Страж-Терминал» подробно описан в Руководстве пользователя СПО «Страж-Терминал».

13 Монитор

Монитор является устройством визуализации работы и взаимодействия с терминалом и СПО «Страж-Терминал». В зависимости от модели монитора, поставляемого вместе с терминалом, его функционал может отличаться. Подробнее о работе и настройке монитора см. сопроводительную документацию монитора.

14 Считыватель карт доступа (опция)

Терминал может быть опционально оборудован считывателем карт доступа типа HID и Em-Marine. Использование карты доступа значительно упрощает процесс управления терминалом, позволяя производить авторизацию сотрудника в системе в одно касание. Перед использованием карты доступа необходимо привязать к программному обеспечению, установленному в терминал (данную процедуру не требуется проделывать для карт доступа, опционально имеющихся в комплекте поставки). Для считывания карты доступа необходимо поднести ее к считывателю, расположенному на боковой панели терминала (см. рис. №2). Подробная инструкция по авторизации в системе находится в Руководстве пользователя СПО «Страж-Терминал».

15 Источник бесперебойного питания (опция)

Терминал может быть укомплектован внешним источником бесперебойного питания (ИБП), предназначенным для корректного завершения работы системы в случае отключения источника внешнего электропитания во время работы терминала. В комплекте поставки источника бесперебойного питания имеются

документы, в которых указаны меры предосторожности, требования к окружающей среде и правила эксплуатации. Гарантийные обязательства на источник бесперебойного питания сохраняются только при полном соблюдении правил эксплуатации, указанных в поставляемых вместе с источником бесперебойного питания документах.

16 Обслуживание и уход

Все процедуры, связанные с обслуживанием и уходом за терминалом, допускается производить только после выключения и отключения от электросети.

Необходимо производить периодическую продувку воздухом технологических отверстий вентиляции корпуса. Расположение данных отверстий показано на рис. №2 (см. раздел №8). Процедуру необходимо проводить аккуратно, не допуская повреждения корпуса и внутренней организации терминала.

Рекомендуется периодически проводить очистку корпуса терминала, монитора, клавиатуры и мыши от пыли и загрязнений. Процедуру необходимо проводить аккуратно, не допуская повреждения оборудования.

Производить влажную уборку внутренней организации терминала запрещается. Допускается обработка внешних металлических поверхностей корпуса терминала дезинфектором с 0,5% раствором моющего средства («Лотос», «Прогресс» и др.), либо спиртовыми растворами. При протирке поверхностей должен использоваться тампон из материала, не наносящего в процессе дезинфекции механических повреждений поверхностей. Перед протиркой тампон необходимо отжать. При обработке поверхностей нельзя допускать попадания любого количества влаги внутрь корпуса терминала, а также на монитор, интерфейсную панель, блок питания и органы управления.

17 Условия хранения, транспортировки и утилизации

Условия хранения изделия в части воздействия климатических факторов должны соответствовать условиям 1 (Л) по ГОСТ 15150-69.

Изделие должно храниться в отопляемых и вентилируемых помещениях (складах), при температуре от плюс 5 °С до плюс 40 °С и повышенной относительной влажности окружающего воздуха не более 80 % при температуре плюс 25 °С.

Изделие должно храниться на стеллажах, расположенных на расстоянии не менее 1 м от нагревательных приборов, при отсутствии в помещениях паров химически активных веществ. Изделие при хранении должно быть защищено от атмосферных воздействий в виде осадков, пыли, солнечной радиации, вредных испарений и плесени. Запрещается производить хранение изделия в помещениях с содержанием электропроводной и абразивной пыли, агрессивных паров и сред.

Хранение и транспортировка изделия должны осуществляться только в упаковочной таре производителя. При транспортировании не допускается подвергать изделие воздействиям, превышающим допустимые значения механического удара и синусоидальной вибрации по ГОСТ 23088 для изделий, не поставляемых на склады заказчика.

При изготовлении изделия отходы, представляющие опасность для человека и окружающей среды, не образуются.

Изделие и материалы, используемые при его изготовлении, не содержат вредных и токсичных веществ и не представляют опасности для окружающей среды, здоровья и генетического фонда человека при испытаниях, транспортировании, эксплуатации и утилизации.

При утилизации отходов изделия могут быть использованы типовые методы по ГОСТ Р 55102, применяемые для этих целей к изделиям электронной техники, а также должны соблюдаться требования по охране природы согласно Сан-ПиН 2.1.3684, ГОСТ 17.1.3.13, ГОСТ Р 58577.

В терминале не содержатся драгоценные металлы.

18 Сведения о сертификации



Аппаратно-программный комплекс «Страж» ТФРМ.463329.002-02 имеет сертификат о происхождении товара (форма СТ-1) с №4041000002, выданный 15.02.2024 Союзом «Омская торгово-промышленная палата» (644007, г. Омск, ул. Герцена, 51/53).



Аппаратно-программный комплекс «Страж» ТФРМ.463329.002-02 находится в Реестре промышленной продукции, произведенной на территории Российской Федерации (заключение №27033/11 от 19.03.2024; реестровая запись №10529240)



Аппаратно-программный комплекс «Страж» ТФРМ.463329.002-02 соответствует требованиям Таможенного союза ТР ТС 020/2011 «Электромагнитная совместимость технических средств» и ТР ТС 004/2011 «О безопасности низковольтного оборудования», что подтверждается декларацией соответствия ЕАЭС N RU Д- RU.АЖ49.В.09646/20.

19 Помощь

В случае появления вопросов, связанных с эксплуатацией и обслуживанием оборудования, а также в случае его неисправности или некорректного функционирования, обратитесь в службу технической поддержки изготовителя (см. раздел «Контактная информация»).

Для получения более подробной информации о продукции посетите сайт в сети Интернет: **strazhpvr.ru**

На сайте Вы можете:

- найти инструкции по эксплуатации оборудования;
- посмотреть каталоги оборудования;
- получить квалифицированную помощь в любом вопросе, связанном с продукцией.



20 Контактная информация

- **Телефоны в Омске:** 8 (3812) 32-53-66
- **E-mail:** support@strazhpvr.ru (тех. поддержка); e.lenskaya@spectr-tech.ru (коммерческий отдел)
- **Skype:** alenavl88 (коммерческий отдел)
- **WhatsApp:** + 7 (913) 674-60-13 (тех. поддержка)
- **ICQ:** 655480414 (тех. поддержка); 678185753 (коммерческий отдел)

21 Гарантийный талон

Наименование модели: Терминал зарядки, архивирования и хранения данных

«Страж-Терминал-12» ТФРМ.463329.00.000-02.01, ТФРМ.463329.002 ТУ

В комплектацию оборудования входят:

Терминал _____ (наименование) _____ (дата изготовления)	_____ (серийный/заводской номер) 12 месяцев _____ (срок гарантийного обслуживания)
Монитор _____ (наименование) _____ (дата изготовления)	_____ (серийный/заводской номер) 12 месяцев _____ (срок гарантийного обслуживания)
Клавиатура и мышь _____ (наименование) _____ (дата изготовления)	_____ (серийный/заводской номер) 12 месяцев _____ (срок гарантийного обслуживания)
-----//----- _____ (наименование) -----//----- _____ (дата изготовления)	-----//----- _____ (серийный/заводской номер) -----//----- _____ (срок гарантийного обслуживания)

Изготовитель: ООО «Спектр» 644065, Российская Федерация, Омская обл., г. Омск, ул. 22 Апреля, 35

Поставщик: ООО «Спектр» 644065, Российская Федерация, Омская обл., г. Омск, ул. 22 Апреля, 35

Подпись поставщика: _____

Дата приемки Заказчиком: _____

Подпись Заказчика: _____

М. П.

Условия гарантийного обслуживания оборудования изложены в Положении о гарантийном обслуживании оборудования серии «Страж». Ознакомиться с Положением можно на сайте Изготовителя по адресу: <https://strazhpvr.ru/guarantee>.



Заполняется сервисным центром

Дата приёмки оборудования _____

Дата выдачи оборудования _____

Проявление дефекта _____

М. П.

Вид ремонта _____

Мастер _____

Заполняется сервисным центром

Дата приёмки оборудования _____

Дата выдачи оборудования _____

Проявление дефекта _____

М. П.

Вид ремонта _____

Мастер _____

Заполняется сервисным центром

Дата приёмки оборудования _____

Дата выдачи оборудования _____

Проявление дефекта _____

М. П.

Вид ремонта _____

Мастер _____

