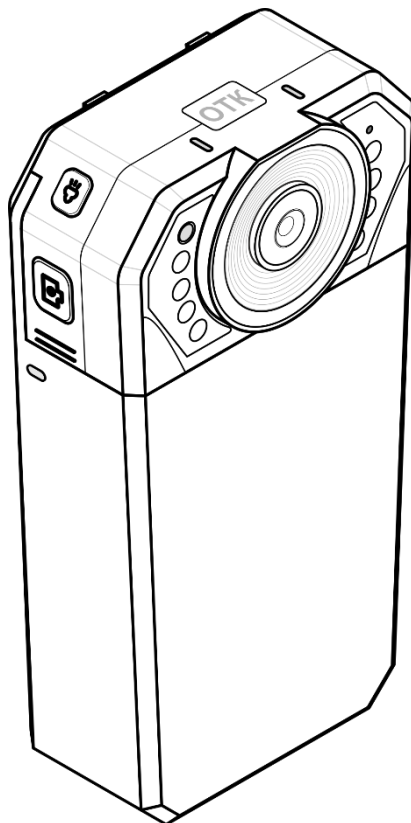


Общество с ограниченной ответственностью «Спектр»
(ООО «Спектр»)



Персональный носимый аудио-видеорегистратор

«СТРАЖ-ПВР-05ВБ»

ТФРМ.463329.00.000-03.04, ТФРМ.463329.002 ТУ

ПАСПОРТ

ТФРМ.463329.002-07 ПС

Омск

2025 г.

СОДЕРЖАНИЕ

1	Общие указания.....	3
2	Основные сведения об изготовителе и изделии.....	3
3	Описание.....	4
4	Технические характеристики.....	4
5	Комплектация.....	6
6	Меры предосторожности.....	7
7	Габаритные размеры.....	9
8	Основные элементы и органы управления.....	10
9	Включение.....	11
10	Фотоаппарат.....	11
11	Фонарик.....	12
12	Видеозапись.....	12
13	G-сенсор.....	13
14	Световые индикаторы.....	14
15	ИК подсветка.....	15
16	Зарядка батареи.....	16
17	Wi-Fi (опция).....	17
18	GPS / ГЛОНАСС (опция).....	19
19	Обмен данными с другими устройствами.....	19
20	Настройка параметров видеорегистратора.....	20
21	Обновление программного обеспечения.....	25
22	Замена блока аккумуляторной батареи.....	26
23	Обслуживание и уход.....	28
24	Условия хранения, транспортировки и утилизации.....	29
25	Помощь.....	31
26	Контактная информация.....	31
27	Гарантийный талон.....	32

1 Общие указания

Перед эксплуатацией персонального аудио-видеорегистратора «СТРАЖ-ПВР-05ВБ» необходимо внимательно ознакомиться со всеми разделами данного Паспорта и иметь практический опыт работы.

Запрещается использовать поставляемые Поставщиком рабочие компакт-диски и эксплуатационную документацию для снятия копий с целью передачи третьим лицам.

2 Основные сведения об изготовителе и изделии

Наименование изделия:	Персональный носимый аудио-видеорегистратор «СТРАЖ-ПВР-05» ТФРМ.463329.00.000-03.04, ТФРМ.463329.002 ТУ
Дата изготовления:	Указана в разделе «Гарантийный талон»
Изготовитель:	Общество с ограниченной ответственностью «Спектр»
Координаты изготовителя:	644065, г. Омск, ул. 22 Апреля, 35 Тел.: 8 (3812) 32-53-66
Координаты центров гарантийного обслуживания:	644065, г. Омск, ул. 22 Апреля, 35 Тел.: 8 (3812) 32-53-66

3 Описание

Персональный аудио-видеорегистратор «СТРАЖ-ПВР-05ВБ» используется для непосредственного оснащения сотрудников организаций и предназначен для автономной синхронной аудио-видео фиксации окружающей обстановки в зоне несения сотрудником службы. «СТРАЖ-ПВР-05ВБ» предназначен для круглосуточной автономной видеозаписи в уличных условиях и в помещениях, служит для создания доказательной базы при правонарушениях, повышения дисциплины и обеспечения безопасности личного состава.

4 Технические характеристики

Технические характеристики персонального аудио-видеорегистратора «СТРАЖ-ПВР-05ВБ» приведены в таблице №1.

Таблица №1

№	Наименование показателей	Значение
1	Маркировка взрывозащиты	PO Ex ia I Ma X
2	Матрица	4 Мп CMOS Sensor
3	ИК-подсветка	6 ИК-диодов
4	Дальность ИК-подсветки	6 - 10 метров
5	Белая подсветка (фонарик)	LED (с ручным включением)
6	Чувствительность	1 Лк (ИК выкл.), 0 Лк (ИК вкл.)
7	Разрешение видеосъемки	2560×1440P, 2304×1296P, 1920×1080P, 1280×720P, 848×480P, 640×480P
8	Скорость видеозаписи	30 кадров в секунду
9	Формат видео	MPEG4
10	Формат сжатия	H.265 / H.264
11	Возможность сегментирования видеозаписи	По 5, 10, 15, 20, 25 и 30 минут
12	Возможность регистрации даты и времени записи на видеоизображении	Наличие
13	G-сенсор	С возможностью регулировки чувствительности
14	Датчик движения	Есть
15	Режимы включения видеозаписи	По нажатию кнопки, по снятию с док-станции (опционально), по срабатыванию G-сенсора, по срабатыванию датчика движения

Продолжение таблицы №1

№	Наименование показателей	Значение
16	Формат фото	JPG
17	Разрешение фото	От 1 до 12 Мп (интерполяция)
18	Угол обзора (по горизонтали)	140 градусов
19	Встроенный микрофон	Наличие
20	Постоянное запоминающее устройство	Встроенная карта памяти MicroSD (10 класс записи) объемом 64 Гб
21	Интерфейсы	Контактная площадка (для док-станции с интерфейсом MiniUSB или Type-C)
22	Емкость встроенного аккумулятора	6000 мА*ч
23	Напряжение питания на аккумуляторе	3,7 В
24	Длительность ведения видеозаписи	До 24 часов (при разрешении видеозаписи 720P)
25	Рабочая температура	-30°C...+50°C
26	Габаритные размеры видеорегистратора	110×59×32 мм (без креплений)
27	Масса видеорегистратора	210 грамм ± 5% (без креплений)
28	Степень защиты корпуса от проникновения твердых предметов и воды по ГОСТ 14254	IP65
29	Защита данных	Доступ к данным устройства только через СПО «Страж-Терминал»
30	Дополнительные опции	Нет

5 Комплектация

Комплектация персонального аудио-видеорегистратора «СТРАЖ-ПВР-05ВБ» приведена в таблице №2.

Таблица №2

№	Наименование	Кол-во
1	Персональный аудио-видеорегистратор «СТРАЖ-ПВР-05ВБ» (блок аккумуляторной батареи и блок видеофиксации)	1 шт.
2	Крепёж со шнуром для страховочного крепления устройства к элементам форменной одежды и обмундирования (клипса типа S)	1 шт.
3	Док-станция	1 шт.
4	Мультисервисный кабель	1 шт.
5	Зарядное устройство (адаптер питания от сети переменного тока напряжением ~220 В, частотой 50 Гц)	1 шт.
6	Диск с СПО «Страж-Терминал» и Руководством пользователя СПО «Страж-Терминал»	1 шт.
7	Паспорт	1 шт.
8	Руководство пользователя СПО «Страж-Терминал»	1 шт.
9	Упаковочная тара	1 шт.

6 Меры предосторожности

Персонал, ответственный за обслуживание данного видеорегистратора, должен иметь соответствующую квалификацию по электробезопасности и быть в полной мере ознакомлен с данным Паспортом.

Область применения видеорегистратора «СТРАЖ-ПВР-05ВБ» – подземные выработки угольных шахт и рудников, в том числе опасные по газу (метану) и (или) угольной пыли, и их наземные сооружения согласно маркировкам взрывозащиты электрооборудования, ГОСТ 31610.0-2019 и другим нормативным документам, регламентирующим применение электрооборудования в потенциально взрывоопасных средах.

Полная маркировка взрывозащиты видеорегистратора: PO Ex ia I Ma X.

Взрывобезопасность видеорегистратора «СТРАЖ-ПВР-05ВБ» обеспечивается выполнением его конструкции в соответствии с общими требованиями по ГОСТ 31610.0-2019 (IEC 60079-0:2017) и видом взрывозащиты «искробезопасная электрическая цепь «i» по ГОСТ 31610.11-2014 (IEC 60079-11:2011).

При эксплуатации видеорегистратора в потенциально взрывоопасных средах необходимо строго соблюдать все требования нормативных и регламентирующих документов, касающихся эксплуатации электрооборудования в потенциально взрывоопасных средах, и действующих на предприятии, эксплуатирующем видеорегистраторы, а также в стране, в которой производится эксплуатация видеорегистратора.

Для предотвращения возможного появления статического заряда корпус видеорегистратора «СТРАЖ-ПВР-05ВБ» необходимо протирать влажной тканью.

Зарядка аккумуляторной батареи, а также замена блока аккумуляторной батареи должны производиться исключительно вне взрывоопасной среды. Производить зарядку аккумуляторной батареи и замену блока аккумуляторной батареи во взрывоопасных средах строго запрещено!

При эксплуатации видеорегистратора необходимо соблюдать меры электробезопасности. Запрещается эксплуатировать:

- неисправный видеорегистратор;
- видеорегистратор, зарядные устройства и кабеля с видимыми повреждениями корпусов, электрических проводов, штепсельной вилки и контактных поверхностей;
- видеорегистратор, зарядные устройства и кабеля, при эксплуатации которого возникает посторонний запах (например, плавления элементов электрической схемы).

Видеорегистратор, при эксплуатации которого возникло любое из вышеуказанных обстоятельств, должен быть отставлен от эксплуатации, а зарядные устройства должны быть немедленно отключены от электросети (с соблюдением всех мер электробезопасности).

Рекомендуется проводить периодический визуальный осмотр всех элементов видеорегистратора с целью выявления технических неисправностей и повреждений, а также осмотр заводских пломб (при наличии).

Производить разборку корпуса видеорегистратора и зарядных устройств строго запрещается. Гарантия на видеорегистратор обнуляется при любом вмешательстве во внутреннюю организацию устройств вне авторизованного поставщиком сервисного центра.



Конструктивное исполнение носимого аудио-видеорегистратора «СТРАЖ-ПВР-05ВБ» может быть изменено изготовителем без предварительного уведомления. Рисунки процессов эксплуатации могут быть общими для разных исполнений видеорегистратора с незначительными конструктивными отличиями, вследствие чего они могут визуально отличаться от данной модели. В случае отсутствия понимания процессов, описанных в данном Паспорте, обратитесь за консультацией к поставщику.

7 Габаритные размеры

Габаритные размеры персонального аудио-видеорегистратора «СТРАЖ-ПВР-05ВБ» приведены на рис. №1. Размеры указаны в миллиметрах.

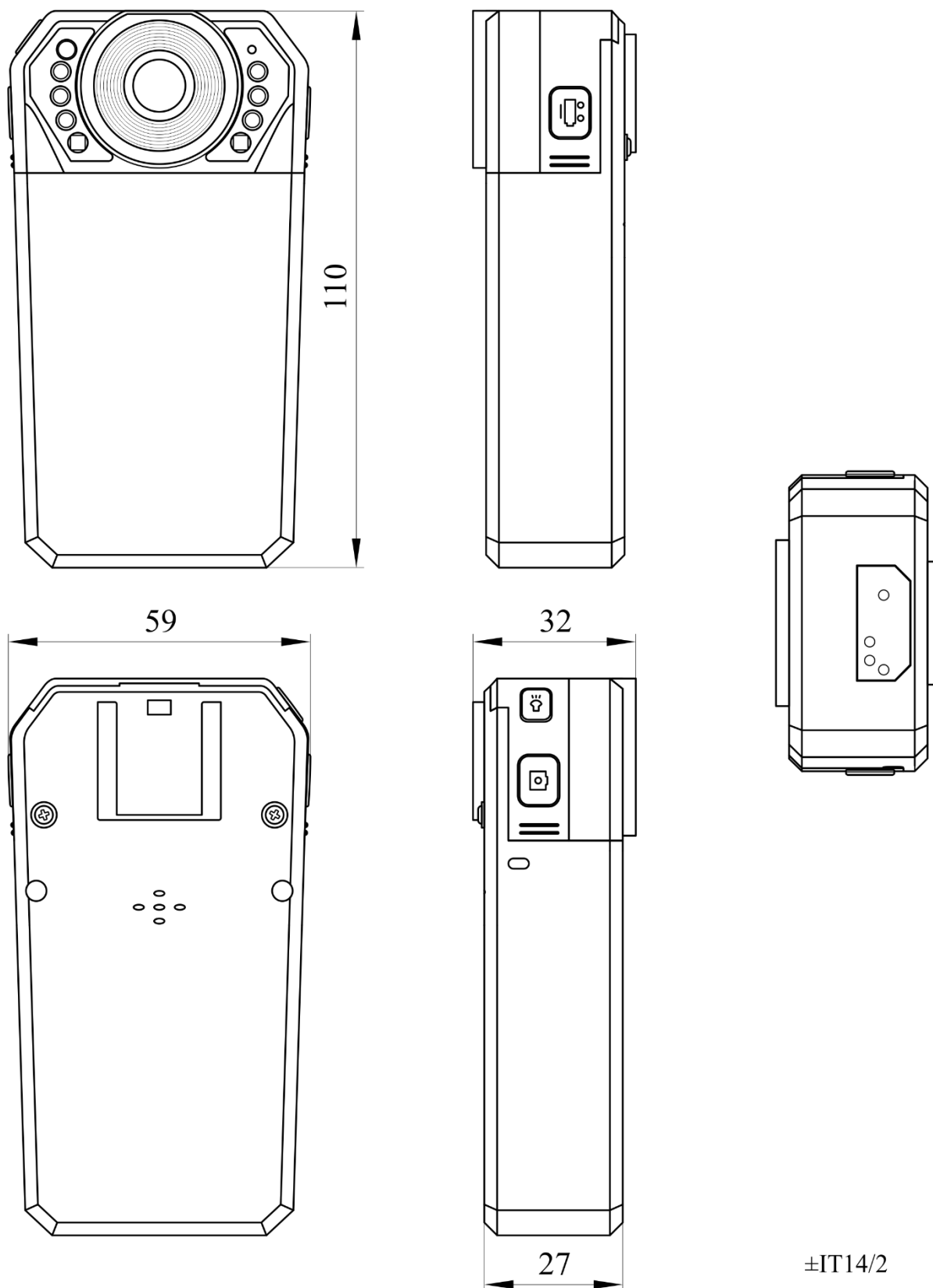


Рис. №1

8 Основные элементы и органы управления

Составные части (элементы) персонального аудио-видеорегистратора «СТРАЖ-ПВР-05ВБ» показаны на рис. №2.

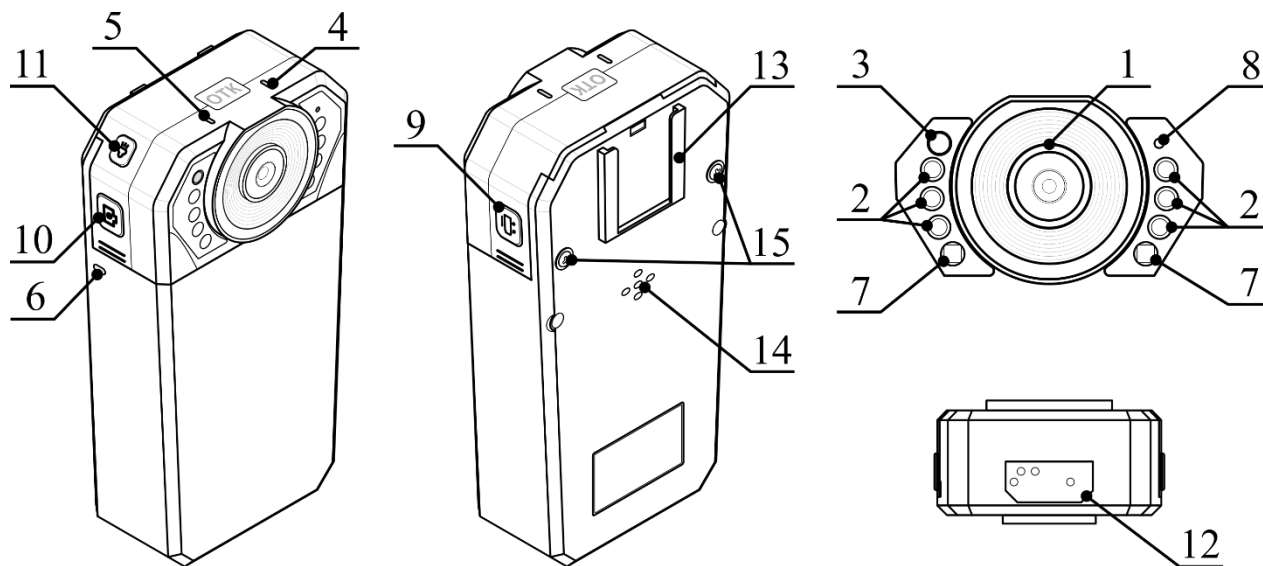


Рис. №2

Описание элементов и органов управления персонального носимого аудио-видеорегистратора «СТРАЖ-ПВР-05ВБ» (согласно рис. №2) приведено в таблице №3.

Таблица №3

№	Наименование элемента
1	Объектив
2	ИК-диод
3	Датчик освещенности
4, 5	Световые индикаторы режима работы
6	Световой индикатор батареи
7	Фонарик
8	Микрофон
9	Кнопка вкл./выкл. видеорегистратора и видеозаписи
10	Кнопка активации фотосъемки
11	Кнопка вкл./выкл. фонарика
12	Контактная площадка
13	Фиксатор крепления на обмундирование и форменную одежду
14	Динамик
15	Винты фиксации блока аккумуляторной батареи

9 Включение

Для включения видеорегистратора необходимо длительно (в течение нескольких секунд) нажать на кнопку включения видеорегистратора и видеозаписи (рис. №3).

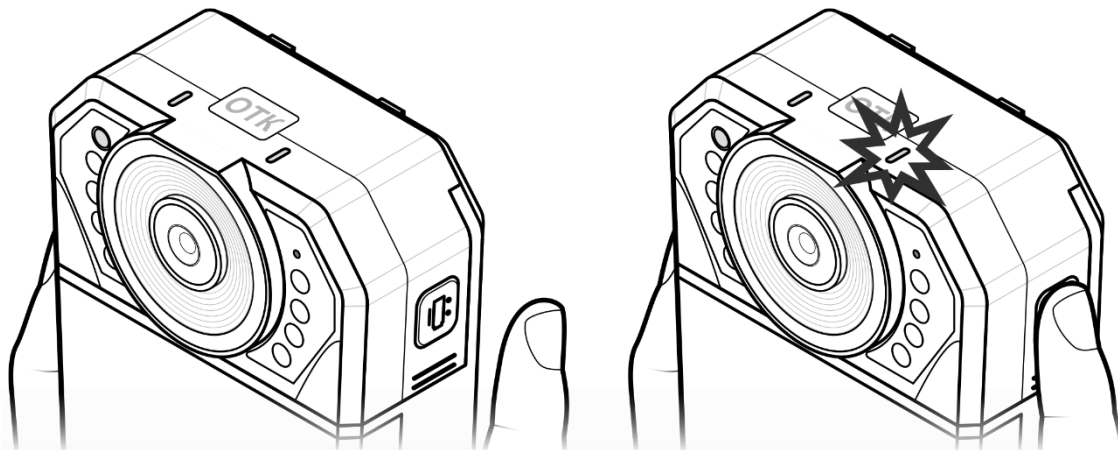


Рис. №3

При включении видеорегистратор в течение нескольких секунд произведет два щелчка и издаст звуковой сигнал, после чего световой индикатор режима работы загорится зеленым светом. Видеорегистратор будет находиться в режиме ожидания, после чего можно приступать к работе.

10 Фотоаппарат

Для произведения фотоснимка необходимо однократно нажать на кнопку фотоаппарата (рис. №4). Во время нажатия прозвучит звуковой сигнал, а световой индикатор режима работы сменит цвет или кратковременно погаснет (в зависимости от текущего режима работы).

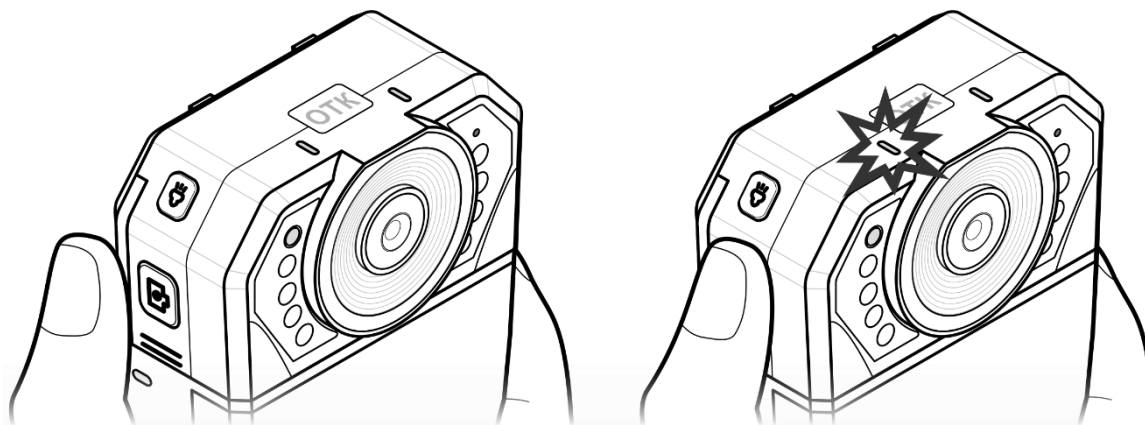


Рис. №4

Фотосъемку можно производить как в режиме ожидания, так и во время ведения видеозаписи.

11 Фонарик

Для включения и выключения фонарика необходимо нажать на кнопку его включения (рис. №5).

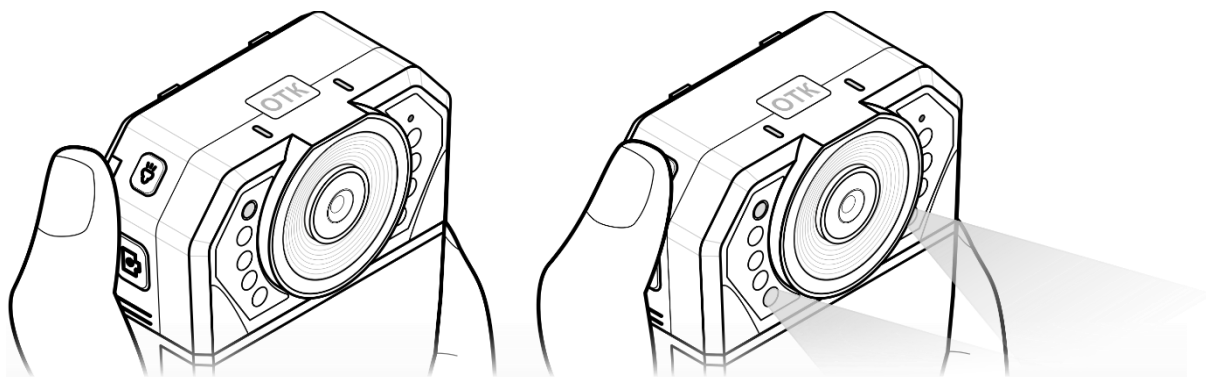


Рис. №5



Внимание! Не направляйте луч света от фонарика непосредственно в глаза людей или животных! Яркий луч света может вызвать повреждение глаз или их заболевания.

12 Видеозапись

Ведение видеозаписи возможно несколькими способами:

- по нажатию на кнопку;
- по реакции датчика движения;
- по реакции (срабатыванию) G-сенсора (см. раздел 13);
- автоматически при включении видеорегистратора.

Для начала видеозаписи при нахождении в режиме ожидания необходимо однократно нажать на кнопку включения видеорегистратора и видеозаписи (рис. №6). Прозвучит звуковой сигнал, а световой индикатор начнет мигать красным цветом.

Для остановки ведения видеозаписи необходимо однократно нажать на кнопку выключения видеорегистратора и видеозаписи. Прозвучит звуковой сигнал, свето-

вой индикатор сменит цвет на зеленый, а видеорегистратор перейдет в режим ожидания.

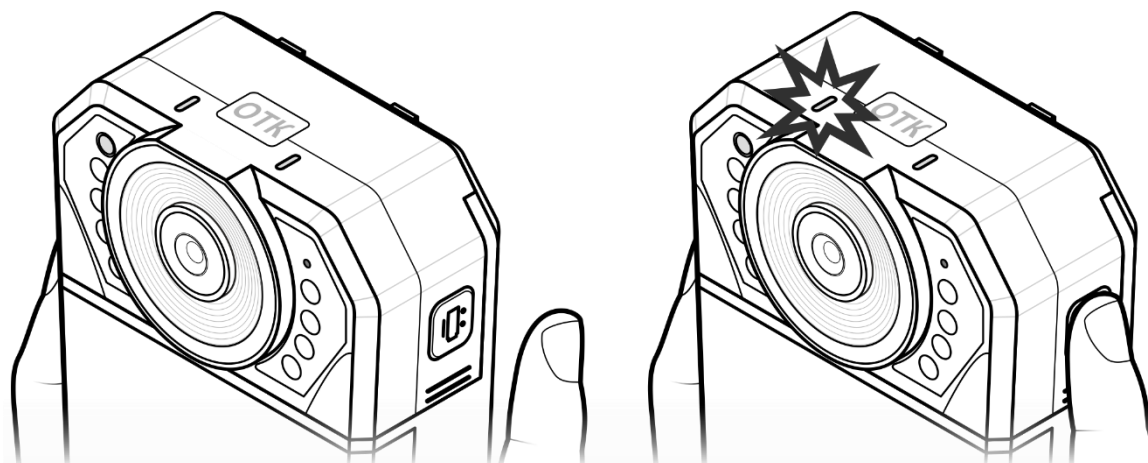


Рис. №6

Включение видеозаписи по реакции датчика движения происходит при наличии любого движения в поле зрения объектива или смены обстановки в кадре. Активация/деактивация данной функции производится через настройку видеорегистратора (см. раздел №20).

Автоматическое ведение видеозаписи при включении видеорегистратора реализуется в отдельной конфигурации видеорегистратора, производимой по требованию заказчика. В такой конфигурации кнопка вкл./выкл. либо отсутствует, либо отключена. Видеофиксация ведется непрерывно в течение всей смены без вмешательства сотрудника. Видеорегистратор автоматически включается после отключения от зарядного устройства или СПО «Страж-Терминал», после чего сразу начинает вести видеофиксацию. Остановка видеофиксации происходит только при подключении видеорегистратора к СПО «Страж-Терминал».



Актуально для исполнений видеорегистратора, произведенных ранее 2022 года: режим автоматического ведения видеозаписи может функционировать некорректно в стандартной комплектации видеорегистратора (с полным набором кнопок).

13 G-сенсор

Датчик перемещения в пространстве (G-сенсор) позволяет активировать ведение видеозаписи в случае, если сотрудник интенсивно двигается (например, бежит), либо подвергся опасной для жизни и здоровья перегрузке. При наличии любого вышеперечисленного фактора видеорегистратор автоматически начнёт

ведение видеозаписи. Активация/деактивация данной функции и чувствительность G-сенсора производятся через настройку видеорегистратора (см. раздел №20).

14 Световые индикаторы

Для удобства работы с видеорегистратором в верхней части корпуса имеются два световых индикатора, отображающих текущий режим работы. Расположение световых индикаторов показано на рис. №2.

Световой индикатор батареи предназначен для отображения состояния батареи. Он имеет следующие показания (см. таблицу №4).

Таблица №4

Цвет	Значение
Нет (не горит)	Видеорегистратор подключен к зарядному устройству, батарея заряжена на 100%
Красный	Видеорегистратор подключен к зарядному устройству, батарея заряжается

Световой индикатор режимов работы предназначен для отображения текущего режима работы. Он имеет следующие показания (см. таблицу №5):

Таблица №5

Цвет	Значение
Нет (не горит)	Видеорегистратор выключен
Зеленый	Видеорегистратор находится в режиме ожидания
Зеленый (мигающий с интервалом в 1 сек.)	В режиме ожидания производится фиксация координат GPS/ГЛОНАСС (при наличии и включении опции GPS/ ГЛОНАСС)
Зеленый (мигающий с интервалом в 0,5 сек.)	Видеорегистратор находится в режиме ожидания и находится в поиске сигнала GPS/ ГЛОНАСС (при наличии и включении опции GPS/ ГЛОНАСС)
Красный	<ul style="list-style-type: none"> • Видеорегистратор производит фотосъемку • Видеорегистратор производит видеозапись с фиксацией координат GPS/ ГЛОНАСС (при наличии и включении опции GPS/ ГЛОНАСС) или при подключении к другому устройству с помощью сети Wi-Fi (при наличии и включении опции Wi-Fi)

Продолжение таблицы №5

Цвет	Значение
Красный (мигающий)	Видеореги­стратор производит видеозапись
Красный и зеленый (мигают попеременно с интервалом в 1 сек.)	Видеореги­стратор производит видеозапись и находится в поиске сигнала GPS/ ГЛОНАСС (при наличии и включении опции GPS/ ГЛОНАСС)
Красный и зеленый (часто мигающий)	Видеореги­стратор ожидает подключения к другому устройству с помощью сети Wi-Fi (при наличии и включении опции Wi-Fi)
Красный и зеленый	Видеореги­стратор подключен к другому устройству с помощью сети Wi-Fi (при наличии и включении опции Wi-Fi)
Зеленый (мигающий с очень частым интервалом)	<ul style="list-style-type: none"> • Накопитель данных ПВР полностью заполнен (функция перезаписи отключена) • Происходит обновление ПО видеореги­стратора • Видеореги­стратор неисправен

15 ИК подсветка

Для возможности видеофиксации в условиях низкой освещенности в видеореги­страторе реализованы инфракрасная подсветка и механический инфракрасный фильтр. Переключение режимов «день» - «ночь» происходит автоматически по сигналу от датчика освещенности (рис. №7). В ночном режиме ИК диоды светятся тусклым красным светом.

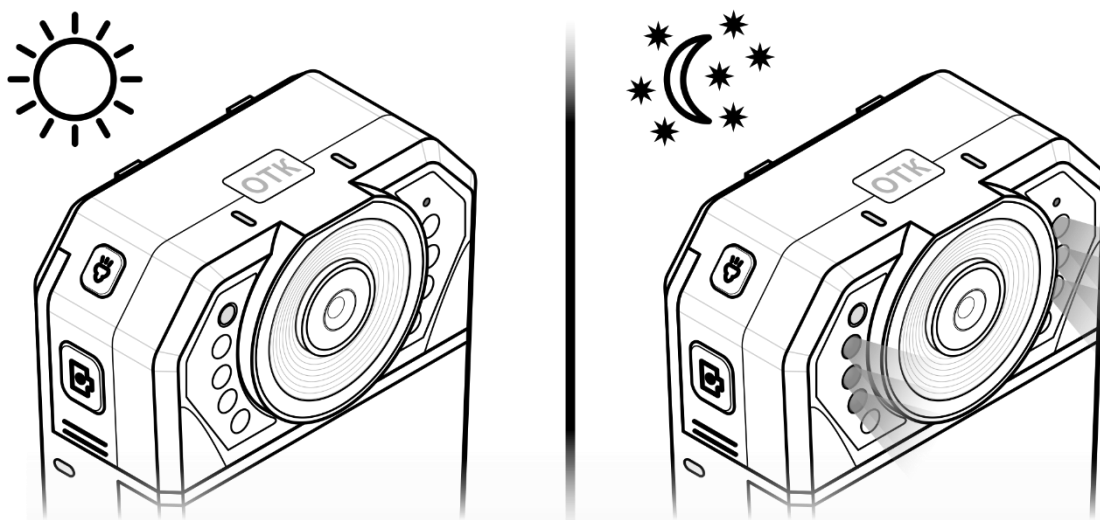


Рис. №7

Имеется возможность настроить переключение режимов «день» - «ночь» вручную с помощью зажатия кнопки включения фонарика (см. рис. №5) на несколько секунд. По умолчанию данная возможность отключена. Активация данной функции производится через настройку видеорегистратора (см. раздел №20).



Обращаем внимание: при наличии в видеорегистраторе опции Wi-Fi, также активируемой с помощью кнопки включения фонарика, нужно правильно выбирать время зажатия данной кнопки (см. соответствующий раздел).

16 Зарядка батареи

Зарядка видеорегистратора производится от док-станции, установленной в терминале «Страж-Терминал» или используемой как отдельный аксессуар.

Для зарядки от док-станции необходимо вставить видеорегистратор в док-станцию, подключенную к источнику питания DC 5 В или установленную в терминале «Страж-Терминал» (рис. №8). Зарядка будет происходить через контактную площадку, расположенную на дне корпуса (см. рис. №2).

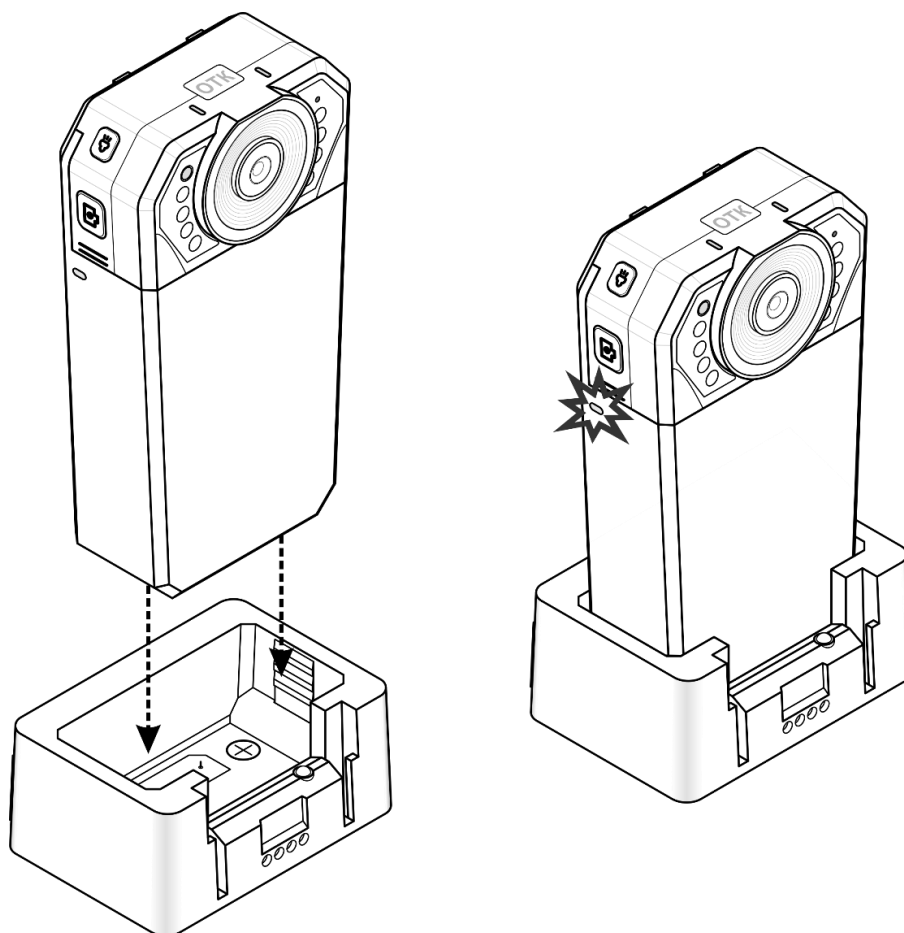


Рис. №8



Внимание! Зарядка аккумуляторной батареи должна производиться исключительно вне взрывоопасной среды! Производить зарядку аккумуляторной батареи во взрывоопасных средах строго запрещено!

17 Wi-Fi (опция)

В видеорегистратор может быть установлена опция Wi-Fi, позволяющая производить работу с видеорегистратором с помощью мобильных устройств. Подключение видеорегистратора «СТРАЖ-ПВР-05ВБ» к мобильным устройствам с помощью Wi-Fi производится через мобильные приложения Roadcam (для устройств на платформе Android) и FinalCam (для устройств на платформе iOS). На рис. №9 приведены QR-коды скачивания данных приложений.



Roadcam



FinalCam

Рис. №9



Внимание! Перед работой с опцией Wi-Fi необходимо переключить режим работы ИК-подсветки видеорегистратора в режим «Авто» (в случае, если до этого он был переключен в ручной режим).

Приложения, указанные в качестве совместимых с ПВР, разработаны и поддерживаются сторонними производителями. По вопросам работы с приложениями необходимо обращаться непосредственно к разработчикам приложений.

Для подключения «СТРАЖ-ПВР-05ВБ» к мобильному устройству необходимо (описано на основе приложения Roadcam для устройств на платформе Android):

1) Активировать работу Wi-Fi на устройстве «СТРАЖ-ПВР-05ВБ» длительным (более 5 секунд) нажатием на кнопку «Фонарик» (см. рис. №5). Световой индикатор режима работы начнет мигать красным и зеленым цветами.

2) В настройках сети Wi-Fi мобильного устройства необходимо выбрать созданную видеорегистратором точку доступа (рис. №10.1). Стандартное название точки доступа имеет вид «N12*****», где ***** - уникальный идентифи-

катор данного видеорежистратора. Стандартный пароль для подключения к устройству - **12345678**.

3) После подключения к точке доступа Wi-Fi необходимо открыть вышеуказанное мобильное приложение и в появившемся окне нажать на название «N12*****» (рис. №10.2).

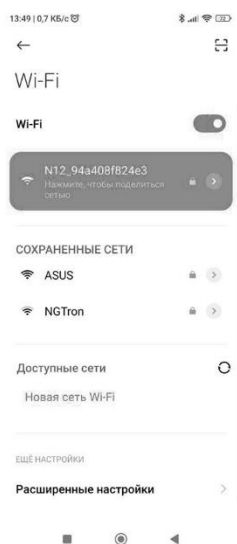


Рис. №10.1



Рис. №10.2

4) Видеорежистратор подключится к мобильному устройству; на экран будет выведено изображение с камеры видеорежистратора. На основном экране (рис. №10.3) имеется возможность производить фото- и видеосъемку (данные будут сохраняться в память видеорежистратора), а также перейти в меню настройки или просмотра файлов, имеющихся в памяти видеорежистратора.

5) Для настройки видеорежистратора необходимо выйти из режима просмотра нажатием на значок настройки ⚙, расположенный в верхнем правом углу экрана. Находясь в меню настроек видеорежистратора, можно произвести настройку некоторых параметров – имени и пароля точки доступа Wi-Fi, наложения даты и времени записи поверх видео, записи звука, форматирования накопителя данных и т.д. (рис. №10.4).



Внимание! Сохраняйте пароль от точки доступа видеорежистратора в надежном месте! В случае изменения пароля и его утери, восстановить работоспособность опции Wi-Fi видеорежистратора можно будет только с помощью обновления программного обеспечения (прошивки), которое произведет сброс видеорежистратора до заводских настроек.

б) Для просмотра файлов, имеющихся в памяти видеорегистратора, необходимо в режиме просмотра нажать на кнопки «Видеозапись» или «Изображение» (рис. №10.3). Откроется интерфейс выбора файлов, которые можно просмотреть или сохранить в память мобильного устройства (рис. №10.5)

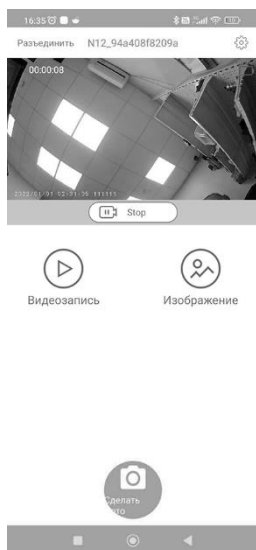


Рис. №10.3

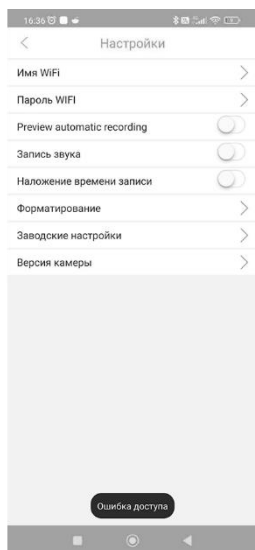


Рис. №10.4

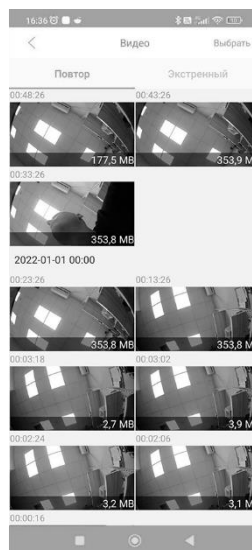


Рис. №10.5

18 GPS / ГЛОНАСС (опция)

Данная опция позволяет фиксировать данные о местонахождении видеорегистратора, получаемые со спутниковых геолокационных сервисов GPS или ГЛОНАСС. Активация опции производится через СПО «Страж-Терминал». Если функция активирована, световой индикатор режимов работы при нахождении в режиме ожидания будет подавать соответствующий сигнал (см. раздел №14). Видеорегистратору может понадобиться некоторое время для получения устойчивого сигнала со спутников (зависит от внешних условий эксплуатации).

Фиксация координат производится в любом режиме работы. Они записываются в отдельный файл и считываются при подключении видеорегистратора к СПО «Страж-Терминал» с привязкой ко времени (см. Руководство пользователя СПО «Страж-Терминал»). Также координаты записываются непосредственно в видеофайл поверх изображения.

19 Обмен данными с другими устройствами

Метод обмена данными с другими устройствами зависит от типа защиты данных, предустановленного в видеорегистратор при производстве. Возможные варианты обмена данными:

- только через СПО «Страж-Терминал», установленное на терминале «Страж-Терминал», ПК или ином совместимом устройстве – только в версиях видеорежистратора с предустановленной защитой данных;
- через стандартную файловую систему ПК или иного совместимого устройства – только в версиях видеорежистратора без предустановленной защиты данных;
- через Wi-Fi – только при наличии в видеорежистраторе данной опции (см. раздел №17).

Для подключения видеорежистратора к терминалу «Страж-Терминал», ПК или иному совместимому устройству, необходимо воспользоваться док-станцией, установленной в терминале «Страж-Терминал» или используемой как отдельный аксессуар. Подключение к док-станции производится аналогично процессу зарядки, описанному в разделе №16 (рис. №8).

Для считывания данных с видеорежистратора, на котором установлена защита данных, необходимо подключить его к устройству с установленным и запущенным СПО «Страж-Терминал». Без запуска СПО получение данных с видеорежистратора невозможно. Эксплуатация СПО «Страж-Терминал» подробно описана в Руководстве пользователя СПО «Страж-Терминал».

Считывание данных с видеорежистратора без установленной защиты данных производится стандартными средствами файловой системы ПК или иного совместимого устройства. При подключении видеорежистратор определится как съемный диск, с которого можно скопировать нужные данные.



Обращаем внимание: защита данных, установленная в видеорежистратор, позволяет полноценно работать с данными (просматривать/копировать) через мобильные устройства при наличии в видеорежистраторе опции Wi-Fi (см. раздел №17). Версии видеорежистратора с установленной защитой данных и без таковой не имеют отличий при работе с мобильными устройствами.

20 Настройка параметров видеорежистратора

Настройка параметров видеорежистратора возможна:

- через СПО «Страж-Терминал», установленное на терминале «Страж-Терминал», ПК или ином совместимом устройстве – только в версиях видеорежистратора с предустановленной защитой данных;

- через файл конфигурации с помощью файловой системы ПК или иного совместимого устройства – только в версиях видеорегистратора без предустановленной защиты данных;
- через Wi-Fi – только при наличии в видеорегистраторе данной опции (см. раздел №17).

Процесс подключения видеорегистратора к терминалу «Страж-Терминал», ПК или иному совместимому устройству подробно описан в разделе №19. Процесс подключения и настройки видеорегистратора с помощью опции Wi-Fi подробно описан в разделе №17.

Настройка видеорегистратора **через СПО «Страж-Терминал»** производится в соответствующем меню СПО. Возможно изменение следующих параметров видеорегистратора:

- разрешение видеозаписи;
- максимальная длительность файла (сегментирование общего видеопотока на файлы определенной длины);
- перезапись (возможность автоматического стирания старых видеофайлов при отсутствии места на встроенном накопителе данных);
- разрешение фотографий;
- G-сенсор;
- детектор движения;
- кодек записи видео;
- система GPS (активация/деактивация; только при наличии в видеорегистраторе опции GPS / ГЛОНАСС);
- предзапись (возможность записи небольшого отрезка видео перед активацией основной видеозаписи).

Эксплуатация СПО «Страж-Терминал» подробно описана в Руководстве пользователя СПО «Страж-Терминал».



Обращаем внимание: в разных исполнениях видеорегистратора и СПО «Страж-Терминал» настройки и их значения могут незначительно отличаться. Обратитесь за консультацией к поставщику оборудования в случае несоответствия параметров.

Для изменения настроек **видеорегистратора без предустановленной защиты данных** необходимо открыть файл конфигурации с названием «setting» (или «setting.txt»), который находится в корневой папке видеорегистратора (рис. №11.1).

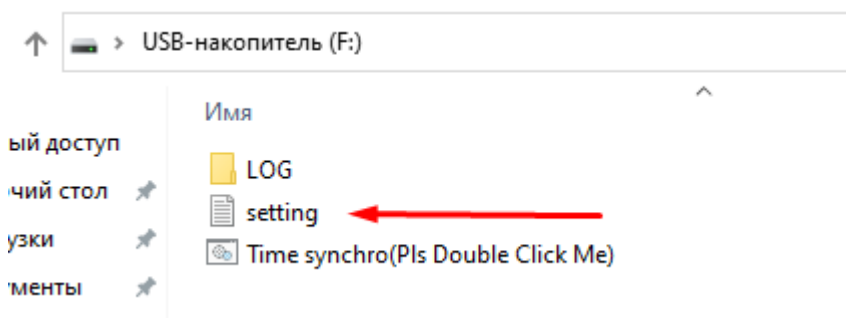


Рис. №11.1

В открывшемся текстовом файле параметры представлены в виде строчных значений вида «ПАРАМЕТР = ЗНАЧЕНИЕ # комментарий». Изменять необходимо только параметр ЗНАЧЕНИЕ согласно описанию в комментарии после символа «#». Например, при необходимости изменить параметр разрешения видеозаписи (в файле конфигурации имеет обозначение VIDEO_RESOLUTION) нужно заменить цифру «2» параметра «ЗНАЧЕНИЕ», обозначающую в данном случае разрешение видеозаписи 1920 × 1080 пикселей @ 30 к/с, на требуемый параметр, указанный после символа # в комментарии (рис. №11.2). Если требуется сменить разрешение видеозаписи на 2560×1440 пикселей @ 30 к/с, то необходимо цифру «2» данного параметра заменить на цифру «0» (см. стрелки на рис. №11.2). Остальные параметры изменяются аналогичным способом.

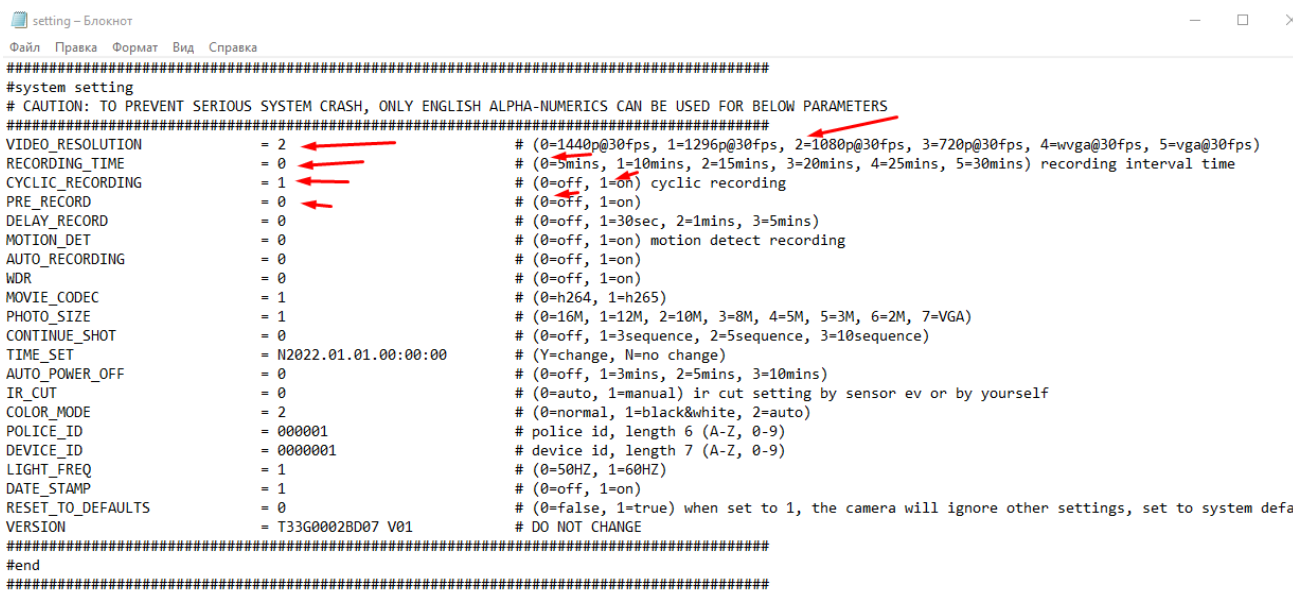


Рис. №11.2



Обращаем внимание: изменению в файле настроек могут подвергаться только данные в столбце «ЗНАЧЕНИЯ» (столбец посередине вида «= 0»). Остальные данные в данном файле изменять недопустимо во избежание сбоев в работе видеорегистратора.

После изменения необходимых параметров необходимо сохранить файл и закрыть его.

Для настройки даты и времени нужно запустить **от имени администратора** файл «Time synchro», который находится в корневой папке видеорегистратора (рис. №11.3).

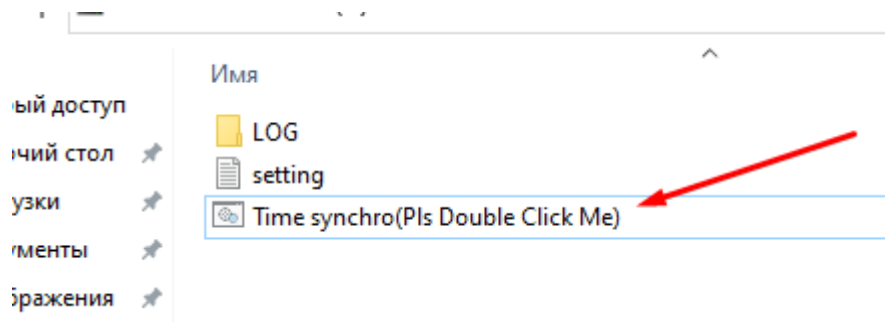


Рис. №11.3



Обращаем внимание: после запуска файла «Time synchro» на накопителе данных видеорегистратора появится файл «time.txt», который будет содержать синхронизированные настройки времени. Для применения данных настроек необходимо отключить видеорегистратор от ПК (ЭВМ) и включить его.

Описание основных параметров, содержащихся в файле «setting.txt» (параметры и их значения могут отличаться в разных исполнениях ПВР):

- **VIDEO_RESOLUTION** – разрешение видеозаписи;
- **RECORDING_TIME** – длительность одного сегмента видеозаписи;
- **CYCLIC_RECORDING** – циклическая перезапись файлов на встроенном накопителе данных;
- **PRE_RECORD** – вкл. / выкл. функции предзаписи видео;
- **DELAY_RECORD** – длительность предзаписи в минутах;
- **MOTION_DET** – вкл. / выкл. функции детектора движения;
- **AUTO_RECORDING** – вкл. / выкл. функции автоматического начала видеозаписи;
- **WDR** – вкл. / выкл. расширенного динамического диапазона (Wide Dynamic Range);
- **MOVIE_CODEC** – формат сжатия видео (кодэк);
- **PHOTO_SIZE** – разрешение фотосъемки;
- **CONTINUE_SHOT** – серийная фотосъемка (съемка одного или сразу нескольких кадров);

- **TIME_SET** – установка текущей даты и времени (см. описание выше и рисунок №13.3 для выставления данного параметра в автоматическом режиме);
- **AUTO_POWER_OFF** – автоматическое выключение видеорегистратора после определенного периода отсутствия взаимодействия с ним;
- **IR_CUT** – способ работы ICR (инфракрасного фильтра, установленного на матрицу для работы в условиях низкой освещенности; см. раздел «ИК подсветка»);
- **COLOR_MODE** – режим цветопередачи матрицы (ч/б или цветной), связанный с режимами работы ICR;
- **POLICE_ID** – индивидуальный номер пользователя видеорегистратора;
- **DEVICE_ID** – индивидуальный номер видеорегистратора;
- **WIFI_NAME** – имя точки доступа Wi-Fi (при наличии данной опции), отображаемой в приложениях (маска имени «N12_» должна оставаться неизменной);
- **WIFI_PASSWORD** – пароль точки доступа Wi-Fi (при наличии данной опции);
- **GPS** – вкл. / выкл. GPS / ГЛОНАСС (при наличии данной опции);
- **GPS_TIMEZONE** – установка корректного значения временной зоны, в которой эксплуатируется видеорегистратор. Корректное значение необходимо для работы GPS / ГЛОНАСС (при наличии данной опции);



Внимание! Без корректной установки параметра «GPS_TIMEZONE» работоспособность опции GPS/ГЛОНАСС не гарантируется. Текущее значение часовой зоны GMT для региона эксплуатации видеорегистратора можно узнать в открытых интернет-источниках.

- **LIGHT_FREQ** – компенсация мерцания (50 или 60 Гц);
- **DATE_STAMP** – штамп даты и времени поверх видеозаписи;
- **HOST_ENCRYPTION** – активация / деактивация защиты данных (**данный параметр изменять нельзя, он всегда должен иметь значение «0»**);



Внимание! Изменение параметра «HOST_ENCRYPTION» повлечет за собой невозможность оперирования данными на видеорегистраторе с помощью стандартных средств ОС. Отменить данное действие без вмешательства завода-изготовителя невозможно. Изменение пользователем значения данного параметра не является гарантийным случаем.

- **RESET_TO_DEFAULTS** – сброс видеорегистратора до заводских настроек (если установить значение «1», видеорегистратор сбросит все параметры и перезапишет все значения настроек в файле «setting.txt» на значения по умолчанию);
- **VERSION** – версия программного обеспечения видеорегистратора (**данный параметр изменять нельзя**).

21 Обновление программного обеспечения



Внимание! Не производите никаких манипуляций с видеорегистратором и не отключайте его во время обновления программного обеспечения (прошивки)! Это неминуемо приведет к выходу видеорегистратора из строя. Не используйте программное обеспечение (прошивку) от сторонних производителей. Допускается использовать только программное обеспечение (прошивку), предоставленное Поставщиком или Изготовителем видеорегистратора. В зависимости от версии и/или исполнения видеорегистратора процесс обновления программного обеспечения может отличаться. Настоятельно рекомендуется производить обновление программного обеспечения исключительно под контролем Поставщика или Изготовителя оборудования. Поставщик и Изготовитель не несут ответственности за порчу видеорегистратора в процессе обновления программного обеспечения, произведенного без контроля с их стороны.

В случае необходимости обновления программного обеспечения (прошивки) видеорегистратора, необходимо:

1) Выключить видеорегистратор и подключить его к терминалу «Страж-Терминал», ПК или иному устройству любым способом (аналогично зарядке батареи - см. раздел №16).

2) Запустить СПО «Страж-Терминал», произвести авторизацию от имени администратора и свернуть СПО (см. Руководство пользователя СПО «Страж-Терминал»). Данный пункт выполнять только при наличии в видеорегистраторе предустановленной защиты данных.

3) Найти в файловой системе ПК или иного устройства видеорегистратор, который должен определиться как съемный диск. Для определения в файловой системе может потребоваться некоторое время. Открыть появившийся подключенный диск и в корневую папку диска скопировать файл прошивки.

4) Отключить видеорегистратор от ПК или иного устройства. Дождаться отключения всех световых индикаторов, после чего однократно нажать на кнопку

вкл./выкл. После нажатия на кнопку световой индикатор режимов работы будет мигать в течение нескольких секунд; в этот момент производится обновление программного обеспечения. Затем видеорегистратор издаст звук включения и перейдет в режим ожидания (индикатор режимов работы загорится зеленым цветом). Процесс обновления программного обеспечения завершен, можно эксплуатировать видеорегистратор в штатном режиме.

22 Замена блока аккумуляторной батареи



Внимание! Замена блока аккумуляторной батареи должна производиться исключительно вне взрывоопасной среды! Производить замену блока аккумуляторной батареи во взрывоопасных средах строго запрещено!

Блок аккумуляторной батареи видеорегистратора можно заменить другим аналогичным блоком в случае выработки ресурса аккумуляторной батареи. Для замены блока аккумуляторной батареи необходимо выкрутить два винта, расположенных на тыльной стороне корпуса видеорегистратора (рис. №12), после чего отсоединить блок аккумуляторной батареи от блока видеофиксации.

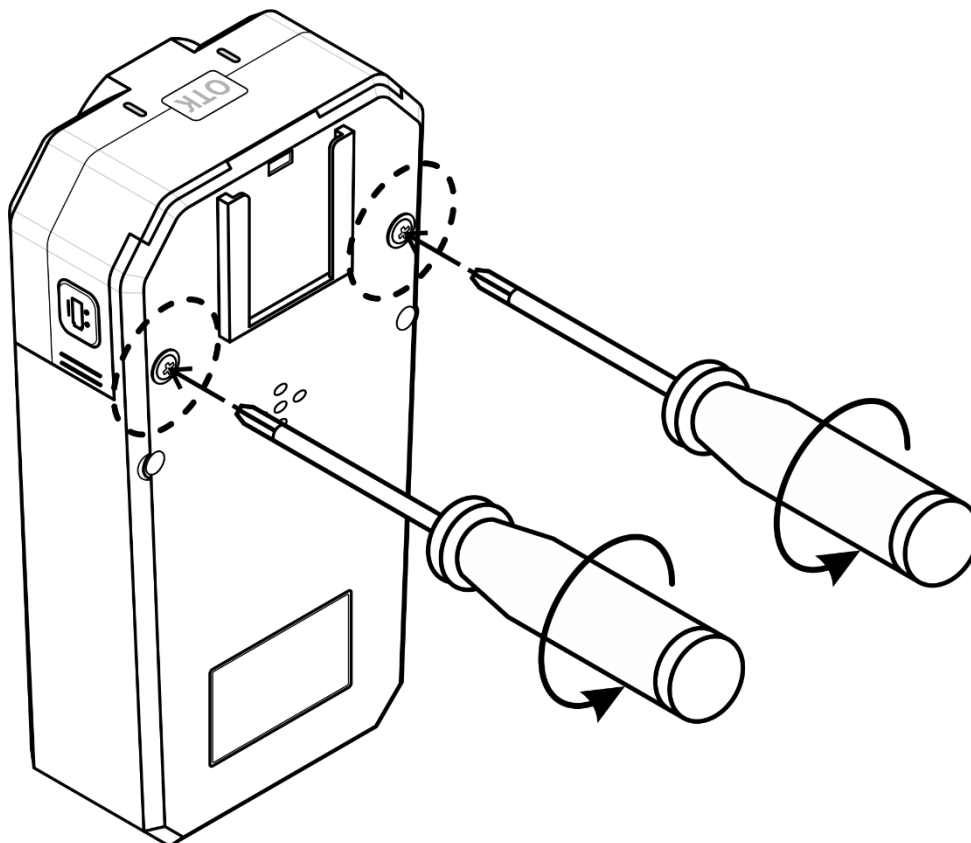


Рис. №12

Установка блока аккумуляторной батареи на блок видеофиксации производится в обратном порядке.



Внимание! Отсоединение блока аккумуляторной батареи от блока видеофиксации допустимо производить только для замены блока аккумуляторной батареи! Эксплуатация видеорегистратора без установки блока аккумуляторной батареи на блок видеофиксации (например, с использованием соединительных кабелей для блоков от других моделей видеорегистраторов серии «Страж») категорически запрещена!



Обращаем внимание: замена блока аккумуляторной батареи – технологическая операция, а не повседневная опция. Замене подлежит только блок аккумуляторной батареи, выработавший свой ресурс.

23 Обслуживание и уход

Все процедуры, связанные с обслуживанием и уходом, допускается производить только после выключения видеорегистратора и отключения от электросети.

Для предотвращения возможного появления статического заряда корпус видеорегистратора «СТРАЖ-ПВР-05ВБ» необходимо протирать влажной тканью.

Рекомендуется периодически проводить очистку корпуса от загрязнений. Допускается обработка внешних поверхностей корпуса (кроме оптических элементов, см. далее) дезинфектором или спиртовыми растворами, не наносящими вреда и не вступающими в химическую реакцию с пластиковыми и резиновыми элементами корпуса. При протирке поверхностей должен использоваться тампон из материала, не наносящего в процессе дезинфекции механических повреждений поверхностей. Перед протиркой тампон необходимо отжать. Протирку оптических элементов (стекло объектива, стекла ИК подсветки) допускается производить только специализированными материалами и жидкостями, предназначенными для протирки оптических элементов.

24 Условия хранения, транспортировки и утилизации

Условия хранения и транспортировки ПВР в части воздействия климатических факторов должны соответствовать условиям 1 (Л) по ГОСТ 15150-69.

ПВР должен храниться в отапливаемых и вентилируемых помещениях (складах), при температуре от плюс 5 °С до плюс 40 °С и относительной влажности окружающего воздуха не более 80 % при температуре плюс 25 °С.

ПВР должен храниться в упаковочной таре производителя на стеллажах, расположенных на расстоянии не менее 1 м от нагревательных приборов, при отсутствии в помещениях паров химически активных веществ. ПВР при хранении должен быть защищен от атмосферных воздействий в виде осадков, пыли, солнечной радиации, вредных испарений и плесени. Запрещается производить хранение ПВР в помещениях с содержанием электропроводной и абразивной пыли, агрессивных паров и сред.

Блок аккумуляторной батареи ПВР, находящегося на длительном хранении, необходимо заряжать с периодичностью не реже 1 раза в год.

Транспортировка ПВР должна осуществляться только в упаковочной таре производителя. При транспортировании не допускается подвергать ПВР воздействиям, превышающим допустимые значения механического удара и синусоидальной вибрации по ГОСТ 23088 для изделий, не поставляемых на склады заказчика.

Перед эксплуатацией после хранения или транспортировки при отрицательных температурах требуется выдержать ПВР в отапливаемом помещении при температуре выше плюс 15 °С в течение 6 часов.

При изготовлении ПВР отходы, представляющие опасность для человека и окружающей среды, не образуются.

ПВР и материалы, используемые при его изготовлении, не содержат вредных и токсичных веществ и не представляют опасности для окружающей среды, здоровья и генетического фонда человека при испытаниях, транспортировании, эксплуатации и утилизации.

После окончания срока службы ПВР подвергается мероприятиям по подготовке и отправке на утилизацию в соответствии с нормативно-техническими документами, принятыми в эксплуатирующей организации по утилизации черных, цветных металлов и электронных компонентов. При утилизации отходов ПВР могут быть использованы типовые методы по ГОСТ Р 55102-2012, приме-

няемые для этих целей к изделиям электронной техники, а также должны соблюдаться требования по охране природы согласно СанПиН 2.1.3684, ГОСТ 17.1.3.13, ГОСТ Р 58577.

Аккумуляторные батареи подлежат утилизации согласно действующих норм и правил. Для уточнения требований следует ознакомиться с ГОСТ Р МЭК 60086-4-2021.

В видеорегистраторе не содержатся драгоценные металлы.

25 Помощь

В случае появления вопросов, связанных с эксплуатацией и обслуживанием оборудования, а также в случае его неисправности или некорректного функционирования, обратитесь в службу технической поддержки изготовителя (см. раздел «Контактная информация»).

Для получения более подробной информации о продукции посетите сайт в сети Интернет: **strazhpvr.ru**

На сайте Вы можете:

- найти инструкции по эксплуатации оборудования;
- посмотреть каталоги оборудования;
- получить квалифицированную помощь в любом вопросе, связанном с продукцией.



26 Контактная информация



ООО «Спектр» (г. Омск)

- **Адрес:** 644065, Российская Федерация, Омская обл., г. Омск, ул. 22 Апреля, 35
- **Телефон в Омске:** 8 (3812) 32-53-66
- **Электронная почта службы тех. поддержки:** support@strazhpvr.ru
- **Электронная почта коммер. отдела:** e.lenskaya@spectr-tech.ru
- **WhatsApp:** + 7 (913) 674-60-13 (служба технической поддержки)
- **Сайт:** strazhpvr.ru

27 Гарантийный талон

Наименование модели: Персональный носимый аудио-видеорегистратор

«СТРАЖ-ПВР-05ВБ» ТФРМ.463329.00.000-03.04, ТФРМ.463329.002 ТУ

В комплектацию оборудования входят:

Блок видеофиксации	
_____	_____
(наименование)	(серийный/заводской номер)
_____	12 месяцев
(дата изготовления)	(срок гарантийного обслуживания)

Блок аккумуляторной батареи	
_____	_____
(наименование)	(серийный/заводской номер)
_____	12 месяцев
(дата изготовления)	(срок гарантийного обслуживания)

-----//-----	-----//-----
_____	_____
(наименование)	(серийный/заводской номер)
-----//-----	-----//-----
_____	_____
(дата изготовления)	(срок гарантийного обслуживания)

-----//-----	-----//-----
_____	_____
(наименование)	(серийный/заводской номер)
-----//-----	-----//-----
_____	_____
(дата изготовления)	(срок гарантийного обслуживания)

Изготовитель: ООО «Спектр» 644074, Российская Фе-
дерация, Омская обл., г. Омск, ул. Конева, 22/2, 5 этаж

Поставщик: ООО «Спектр» 644074, Российская Фе-
дерация, Омская обл., г. Омск, ул. Конева, 22/2, 5 этаж

Подпись поставщика: _____

Дата приемки Заказчиком: _____

Подпись Заказчика: _____

М. П.

Условия гарантийного обслуживания оборудования изложены в Положении о гарантийном обслуживании оборудования серии «Страж». Ознакомиться с Положением можно на сайте Изготовителя по адресу: <https://strazhpvr.ru/guarantee>.



Заполняется сервисным центром

Дата приёмки оборудования _____

Дата выдачи оборудования _____

Проявление дефекта _____

М. П.

Вид ремонта _____

Мастер _____

Заполняется сервисным центром

Дата приёмки оборудования _____

Дата выдачи оборудования _____

Проявление дефекта _____

М. П.

Вид ремонта _____

Мастер _____

Заполняется сервисным центром

Дата приёмки оборудования _____

Дата выдачи оборудования _____

Проявление дефекта _____

М. П.

Вид ремонта _____

Мастер _____

